

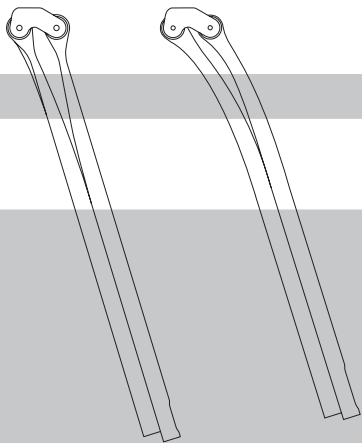


ERGON
BIKE ERGONOMICS



CF3 Pro Carbon

Suspension VCLS Seatpost



DE - Handbuch Montage und Anwendung

Seite 3

EN - Installation and User Instructions

Page 37

FR - Instructions d'installation et d'utilisation

Page 71

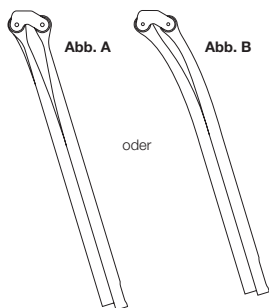
Inhalt

Inhalt der Verpackung	4
Benötigtes Werkzeug	5
Funktionsprinzip / Aufbau CF3	6
Wichtige Sicherheitshinweise	7
Montage des Sattels	10
Vor der Montage der Sattelstütze	12
Einstellen der Sitzposition	13
Einstellen der Sattelneigung	15
Einstellen der Auszugslänge	17
Befestigung im Rahmen	18
Einstellen der horizontalen Sattel-Position	19
Weitere Einstellungen der horizontalen Sattel-Position mittels Flip Head	20
(Optional) Montage des Flip Heads für ovale Sattelgestelle	22
Probefahrt	24
Toleranzausgleichs-Shim	25
Pflege und Wartung	29
Tipp: Sattelneigung	30
Tipp: Auszugslänge	31
Tipp: Horizontale Sattel-Position	32
Sachmängelhaftung	34

DE

Inhalt der Verpackung

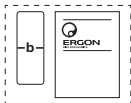
A. CF3 Pro Carbon (**Abb. A**) oder CF3 Pro Carbon Setback (**Abb. B**), inkl. Flip Head Sattel-Außenklemmen 7x7 mm (**Nur für runde Stahl- oder Titan-Sattelgestelle; für ovale Carbon-Sattelgestelle bitte Seite 22 beachten**).



B. Carbon-Montagepaste
(5 Gramm Beutel)

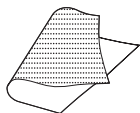


C. Set: Toleranzausgleichs-Shim und
zusätzliche Carbon-Montagepaste



Benötigtes Werkzeug

A. Schleifpapier
(feine Körnung)



B. (Baumwoll-)Lappen



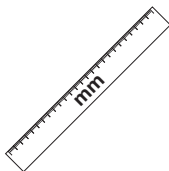
C. Isopropanol



D. Drehmoment-
schlüssel (Einheit Nm)



E. Lineal (in mm)



F. Wasserwaage



DE

Funktionsprinzip / Aufbau CF3

Die CF3 Sattelstütze besteht aus 2 parallel angeordneten Blattfedern. Die durch Fahrbahnebenheiten erzeugten Stöße werden durch das Verschieben der Blattfedern nach hinten abgefedert. Die Blattfedern bestehen aus 19-lagigem Hochleistungsverbundwerkstoff. Das Ansprechverhalten ist sehr sensibel und aufgrund des physikalisch optimalen Konstruktionsprinzips ist die CF3 Stütze herkömmlichen Teleskop-Stützen deutlich überlegen.

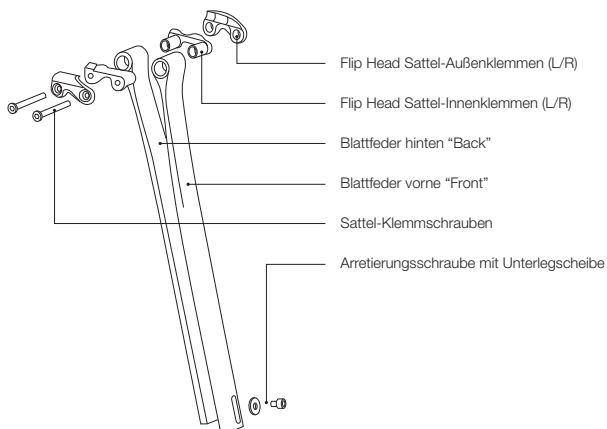


Abb: Explosionszeichnung CF3 Pro Carbon

Wichtige Sicherheitshinweise!

Einsatzbereich: Die CF3 ist ausschließlich für den Einsatz auf Straßen-Rennrädern bestimmt. Sie ist technisch ausgelegt und getestet für die Benutzung auf geteerten Straßen. Das Nichteinhalten der Warnhinweise dieser Beschreibung kann zum frühzeitigen Versagen der Sattelstütze und oder des Sattels und somit zu schweren Verletzungen bis hin zum Tode führen.

WARNUNG

Achtung Unfallgefahr - Die Verwendung auf Mountainbikes jeglicher Art ist ausdrücklich nicht freigegeben. Es wird empfohlen, die Montage in einer Fachwerkstatt vornehmen zu lassen.

WARNUNG

Das maximal zulässige Gewicht (Fahrer inklusive Kleidung und Gepäck, z.B. Rucksack) beträgt 100 kg.

WARNUNG

Das Blattfeder-Konstruktionsprinzip der CF3 verlangt höchste Maßgenauigkeit des Fahrradrahmen-Sitzrohrs. Der Innendurchmesser des Fahrradrahmens muss exakt 27,2 mm betragen.

WARNUNG

Die Verwendung von Distanzhülsen (Shim) jeglicher Art ist ausdrücklich nicht freigegeben (außer beigelegtes Toleranzausgleich-Shim). Die Verwendung von Distanzhülsen kann zu einem Versagen der Sattelstütze und somit zu einem Unfall mit Verletzungsgefahr führen. Weitere Informationen finden Sie auf den Seiten 24-28 dieser Montageanleitung.

DE

▲ WARNUNG

Vor der ersten Benutzung unbedingt eine vorsichtige Probefahrt machen. Prüfen Sie, ob die Sattelstütze sicher im Rahmen klemmt und nicht verrutscht. Beachten Sie hierzu die Hinweise auf Seite 24 dieser Montageanleitung.

▲ WARNUNG

Ein zu kleiner Innendurchmesser des Sitzrohrs sowie scharfe Kanten oder Grate können die Sattelstütze beschädigen. Beachten Sie hierzu die Hinweise auf Seite 13 dieser Montageanleitung.

▲ WARNUNG

Verwenden Sie ausschließlich Ergon (inklusive) oder Dynamic Carbon-Montagepaste. Ohne die Verwendung von Carbon-Montagepaste kann die Sattelstütze im Sitzrohr nach unten rutschen. Das Sitzrohr muss bei der Montage frei von Fett und Schmiermitteln sein. Beachten Sie hierzu die Hinweise auf den Seiten 12-13 dieser Montageanleitung.

▲ WARNUNG

Die minimalen und maximalen Einstecktiefen sind auf der CF3-Sattelstütze aufgedruckt - diese Werte sind unbedingt einzuhalten! Beachten Sie, dass der Fahrradhersteller eventuell eine längere Einstecktiefe als die minimal aufgedruckte vorschreibt. Lesen Sie bitte dazu die Bedienungsanleitung Ihres Fahrrads.

Die Drehmoment-Angaben des Rahmen-Herstellers finden Sie in der Regel an der Sattelstützenklemme oder in der allgemeinen Fahrrad-

Bedienungsanleitung. Die Schraube zur Klemmung der Sattelstütze im Fahrradrahmen darf maximal mit 7 Nm Drehmoment angezogen werden.

▲ WARNUNG

Für alle Schrauben, die sich an der Sattelstütze befinden, sind unbedingt die aufgedruckten Drehmomentwerte einzuhalten. Bei unterschiedlichen Werten zusammengefüger Bauteile (Rahmen / Sattelstütze) ist jeweils der kleinere maßgebend. **BENUTZEN SIE ZUR MONTAGE IMMER EINEN DREHMOMENTSCHLÜSSEL.**

▲ WARNUNG

Die im Lieferumfang enthaltenen Flip Head Sattel-Außenklemmen sind nur für runde Sattelgestelle (7 x 7 mm, Stahl oder Titan) ausgelegt. Für ovale Carbon-Sattelgestelle (7 x 9 mm) muss der optional erhältliche, wechselbare Ergon Flip Head Adapter für Carbon-Sattelgestelle verwendet werden. Beachten Sie die Kompatibilitätshinweise auf Seite 23. Zum Wechsel der Flip Head Sattel-Außenklemmen beachten Sie die Seiten 20-22 dieser Montageanleitung.

- Tauschen Sie die Sattelstütze nach einer Stoßbelastung, z.B. nach einem Unfall oder Sturz, zu Ihrer eigenen Sicherheit aus.
- Sollte Ihre Sattelstütze knarren oder Knackgeräusche von sich geben oder äußerliche Schäden wie Kerben, Risse, Beulen, Verfärbungen etc. aufweisen, sollten Sie damit nicht mehr fahren. Wenden Sie sich an Ihren Ergon-Fachhändler und lassen Sie sie sorgfältig überprüfen und gegebenenfalls die Teile tauschen.

Montage des Sattels

Zur Montage des Sattels lösen Sie beide Sattel-Klemmschrauben an der Sattelstütze vollständig aus dem Gewinde der Flip Head Sattel-Außenklemme. Entfernen Sie die Sattel-Klemmschrauben sowie die Außenklemmen (**Abb. A**) und platzieren Sie den Sattel auf den Flip Head Sattel-Innenklemmen (**Abb. B**). Positionieren Sie anschließend die Außenklemmen und ziehen Sie die Sattel-Klemmschrauben mit ein bis zwei Umdrehungen an (**Abb. C**). Die Klemmen müssen sich exakt an das Sattelgestell schmiegen. Sollte das Sattelgestell nicht zu den Klemmen passen, z.B. weil es oval ist (Carbon-Gestell), wenden Sie auf keinen Fall Gewalt an. Für ovale Carbon-Sattelgestelle (7 x 9 mm) muss der optional erhältliche, wechselbare Ergon Flip Head Adapter für Carbon-Sattelgestelle verwendet werden.

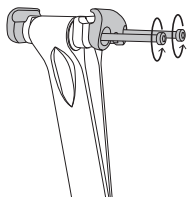


Abb. A: Sattel-Klemmschrauben und Flip Head Außenklemmen entfernen.

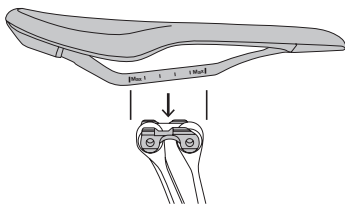


Abb. B: Platzieren des Sattels auf der Flip Head Innenklemmung.

Drehen Sie die beiden Sattelklemmschrauben mit einem Drehmoment zwischen 4 und 5 Nm fest. Überschreiten Sie das maximale Drehmoment von 5 Nm nicht (**Abb. D**). Beachten Sie unbedingt die Hinweise zur Kompatibilität von Flip Head Sattel-Außenklemme zu verschiedenen Sattelgestellen auf Seite 23.

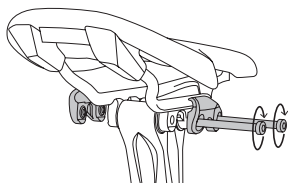


Abb. C: Flip Head Außenklemmen ansetzen und Sattel-Klemmschrauben leicht anziehen.

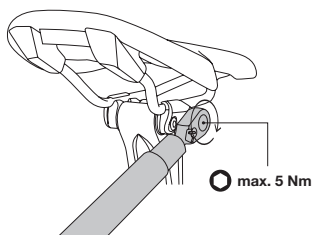


Abb. D: Sattel-Klemmschrauben mit einem Anzugsmoment von 4-5 Nm festziehen.

DE

Vor der Montage der Sattelstütze

Lösen Sie die Arretierungsschraube am unteren Ende der Sattelstütze und legen Sie diese mit der Unterlegscheibe zur Seite. Die beiden Blattfedern sind nun beweglich und am Sattelstütz-Kopf weiterhin arretiert. Öffnen Sie die Blattfedern v-förmig. Tragen Sie auf die gezeigten Flächen die mitgelieferte Carbon-Montagepaste dünn und gleichmäßig auf (zwischen den Blattfedern, sowie außen) **(Abb. A)**. Setzen Sie die Arretierungsschraube mit Unterlegscheibe wieder ein und ziehen Sie die Schraube mit zwei Umdrehungen lose an - die Blattfedern müssen gegeneinander verschiebbar bleiben **(Abb. B)**.

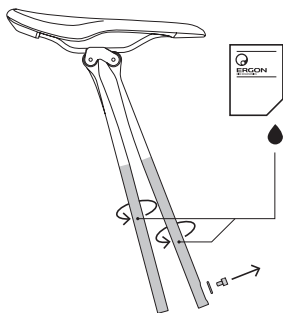


Abb. A: Arretierungsschraube entfernen / Montagepaste auftragen.

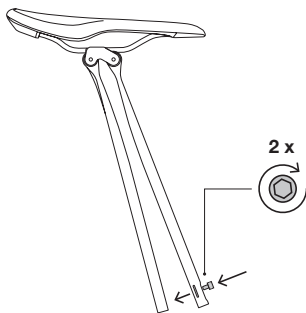


Abb. B: Arretierungsschraube mit 2 Umdrehungen anziehen.

Einstellen der Sitzposition

Um die richtige Sitzposition zu finden, wird die Sattelstütze in den Rahmen eingeführt. Kontrollieren Sie davor, ob das Sitzrohr des Rahmens frei von scharfen Kanten und Graten ist. Entfernen Sie gegebenenfalls vorhandene Grate im Klemmbereich vorsichtig mit feinkörnigem Schleifpapier (**Abb. A**). Weiterhin muss das Sitzrohr des Rahmens schmierstofffrei und sauber sein. Reinigen Sie das Sitzrohr mit einem saugenden (Baumwoll-)Lappen. Hartnäckige Fettrückstände entfernen Sie mit Isopropanol (**Abb. B**). Verwenden Sie keinesfalls scharfe Reinigungsmittel, z.B. Aceton.

⚠️ WARNUNG

Achten Sie beim Putzen auf Risse, Kratzspuren, Materialverbiegungen oder -verfärbungen. Setzen Sie sich im Zweifelsfall mit Ihrem Ergon-Fachhändler in Verbindung. Lassen Sie beschädigte Bauteile umgehend ersetzen.

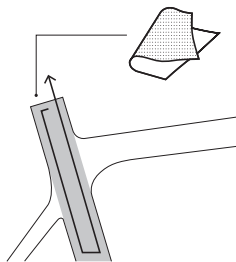


Abb. A: Entgraten des Sitzrohrs mit feinkörnigem Schleifpapier.

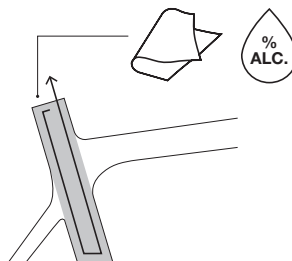


Abb. B: Entfetten des Sitzrohrs mit Lappen und Isopropanol.

DE

Die Sattelstütze muss leichtgängig in Fahrtrichtung durch minimale Schwenkbewegungen in den Rahmen einzuführen sein (**Abb. C**). Drehen Sie die Schraube der Sattelstützen-Klemmschelle nur soweit an, dass die Stütze bei den weiteren Montageschritten nicht selbsttätig verrutscht (**Abb. D**).

⚠ WARNUNG

Das endgültige Festdrehen der Schrauben wird nach dem Einstellvorgang bewerkstelligt. Setzen Sie sich davor nicht auf den Sattel und fahren Sie nicht.

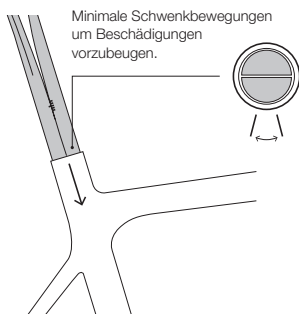


Abb. C: Minimale Schwenkbewegungen beim Einführen der Sattelstütze in den Rahmen.

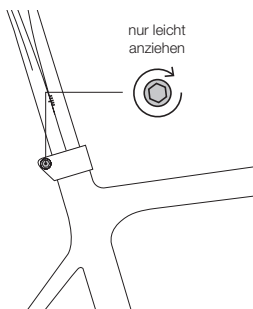


Abb. D: Klemmschelle anziehen, bis die Sattelstütze nicht selbsttätig verrutscht.

Einstellen der Sattelneigung

Mit einer waagrecht eingestellten bzw. leicht nach vorne abfallenden Satteloberkante fahren die meisten Radfahrer am besten. Daher sollten Sie mit dieser Position starten. Die eingestellte Sattelneigung lässt sich an der Neigungsmarkierung an der Sattelstütze erkennen (**Abb. A**).

Entfernen Sie die Sattelstütze komplett aus dem Rahmen. Nachdem die Stütze entfernt wurde, lösen Sie die Arretierungsschraube um ein bis zwei Umdrehungen. Verschieben Sie die Blattfedern gegeneinander. Beachten Sie dabei, wie sich die Markierung an der Stütze verändert. Rutscht der vordere Bereich nach unten, wird die Nase weiter abgesenkt. Schon kleine Veränderungen der Markierung haben eine große Auswirkung auf die Sattelneigung. Tipps zum Einstellen der Sattelneigung auf Seite 30. Achten Sie darauf, dass die Sattelklemme nur leicht angezogen ist. (**Abb. B**).

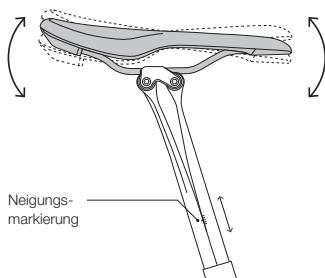


Abb. A: Einstellen der Sattelneigung

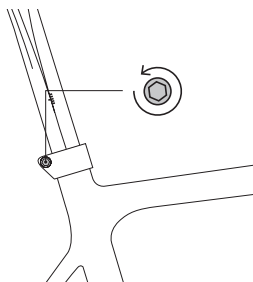


Abb. B: Sattelstützen-Klemmschelle lösen.

Um die Sattelnäigung zu fixieren, kontrollieren Sie die Sattelnäigung (Neigungsmarkierung). Passt diese, ziehen Sie die Stütze wieder heraus. Achten Sie darauf, dass sich die eingestellte Sattelnäigung nicht verändert (**Abb. C**). Drehen Sie die Arretierungsschraube mit einem Drehmomentschlüssel und 6 bis 7 Nm fest. Überschreiten Sie das Drehmoment von 7 Nm keinesfalls (**Abb. D**). Falls Sie die Sattelnäigung zu einem späteren Zeitpunkt nachjustieren möchten, beachten Sie unbedingt die Hinweise dieser Montageanleitung.

⚠️ WARNUNG

Achten Sie darauf, dass sich genug Carbon-Montagepaste zwischen den Blattfedern befindet! Die Sattelstütze darf ohne die Arretierungsschraube nicht verwendet werden. Halten Sie das Drehmoment von 6-7 Nm ein.

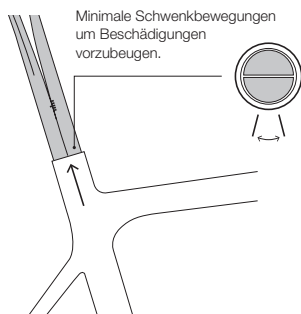


Abb. C: Minimale Schwenkbewegungen beim Rausziehen der Sattelstütze.

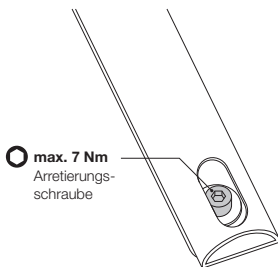


Abb. D: Arretierungsschraube mit 6-7 Nm festziehen.

Einstellen der Auszugslänge

Schieben Sie die CF3-Sattelstütze mit leichten Schwenkbewegungen in das Sitzrohr des Rahmens (**Abb. A**). Übertragen Sie Ihre bewährte Sitzhöhe mit Hilfe eines Zollstocks oder Lineals. Zum Einstellen der Auszugslänge/Sitzhöhe wird die Sattelstütze im Ganzen im Sitzrohr verschoben. Beachten Sie dabei die aufgedruckte Markierung der Mindest-Einstecktiefe (Sicherheitsweise auf Seite 8 beachten) (**Abb. B**). Bedenken Sie, die CF3-Sattelstütze federt beim Aufsitzen bereits ein kleines Stück ein. Addieren Sie für die erste Näherung daher pauschal 5 mm zur Sitzhöhe hinzu. Tipps zum Einstellen der Auszugslänge auf Seite 31. Die endgültige Auszugslänge der Sattelstütze können Sie vermutlich erst nach einer ersten Probefahrt einstellen.

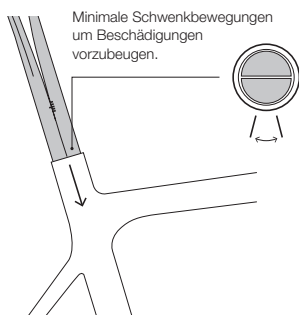


Abb. A: Minimale Schwenkbewegungen beim Einführen der Sattelstütze.

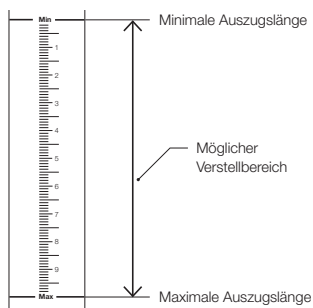


Abb. B: Markierung auf der Rückseite: Minimale / Maximale Auszugslänge.

Befestigung im Rahmen

Wenn Sie die für Sie passende Auszugslänge ermittelt haben, richten Sie den Sattel gerade in Fahrrichtung aus, indem Sie über die Sattelspitze auf das Ober- und Unterrohr des Rahmens peilen. Drehen Sie die Schraube der Sattelstützenklemmschelle mit einem Drehmomentschlüssel und dem vom Rahmenhersteller vorgegebenen Drehmoment an. Überschreiten Sie jedoch das maximale Drehmoment der CF3-Sattelstütze von 7 Nm nicht (**Abb. A**). Falls Sie die Auszugslänge zu einem späteren Zeitpunkt nachjustieren möchten, beachten Sie unbedingt die Hinweise dieser Montageanleitung.

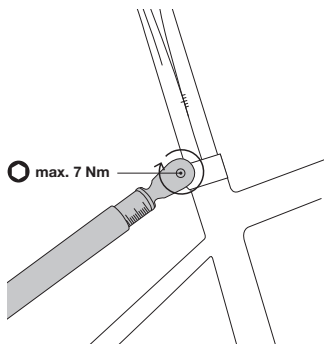


Abb. A: Festziehen der Sattelstützenklemmung

Einstellen der horizontalen Sattel-Position

Der Abstand zum Lenker wird zum einen wie gewohnt über das Verschieben des Sattels in der Sattelklemmung eingestellt. Lösen Sie die beiden Sattelklemmschrauben um eine bis zwei Umdrehungen. Verschieben Sie den Sattel (**Abb. A**) und beachten Sie bei der Einstellung den typischerweise mit einer aufgedruckten Skala oder mit Stopp-Markierungen begrenzten Klemmbereich des Sattels. Überschreiten Sie die limitierenden Markierungen nicht. Ziehen Sie die Sattelklemmschrauben abschließend mit 4-5 Nm fest (**Abb. B**). Tipps zum Einstellen der horizontalen Sattel-Position auf Seite 32.

Die Sattelstütze bietet darüber hinaus noch die Möglichkeit, durch Wenden der gesamten Flip Head Sattelklemmung, den Stellbereich zu verändern. Beachten Sie hierzu die folgenden Seiten.

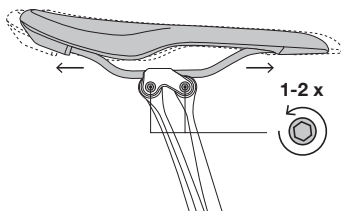


Abb. A: Lösen der Sattel-Klemmschrauben / Einstellen der horizontalen Sattel-Position.

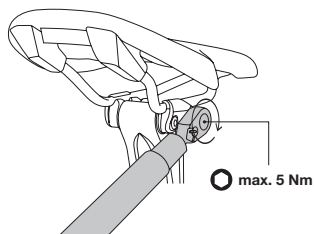


Abb. B: Festziehen der Sattel-Klemmschrauben mit 4-5 Nm.

Weitere Einstellungen der horizontalen Sattel-Position mittels Flip Head

Um den Stellbereich durch den Flip Head zu verändern (**Abb. C/D**), entfernen Sie dafür die beiden Sattel-Klemmschrauben sowie den Sattel und montieren Sie **alle vier Teile** der Sattelklemmung jeweils paarweise auf der gegenüberliegenden Seite (**Abb. A/B**). Montieren Sie die Klemmen und den Sattel wie auf den Seiten 10-11 beschrieben. Verschieben Sie abschließend den Sattel nach Ihren Bedürfnissen und ziehen Sie die Schrauben mit 4-5 Nm fest.

⚠️ WARNUNG

Beachten Sie stets, dass die Höhenskala auf der Sattelstütze im eingebauten Zustand immer in Fahrtrichtung hinten ist. Die Sattelstütze selbst darf nicht um 180° umgedreht werden!

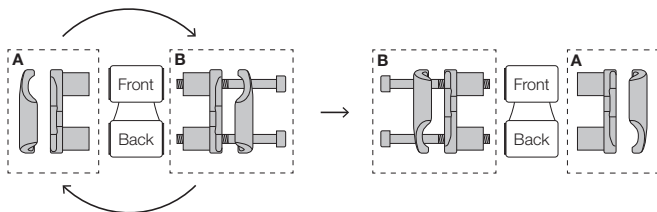


Abb. A: Flip Head Innen- und Außenklemmen paarweise entfernen.

Abb. B: Innen- und Außenklemmen paarweise auf der gegenüberliegenden Seite montieren.

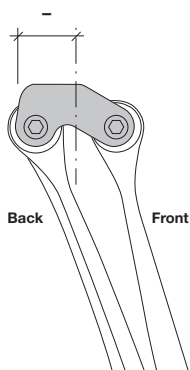


Abb. C: Diese Position ermöglicht einen vergrößerten Stellbereich nach hinten (Abb. A).

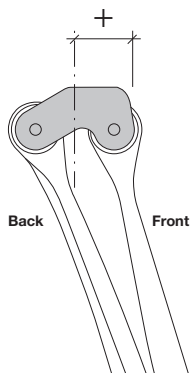


Abb. D: Diese Position ermöglicht einen vergrößerten Stellbereich nach vorne (Abb. B).

DE

(Optional) Montage des Flip Heads für ovale Sattelgestelle

Wenn Ihr Sattel mit einem ovalem Sattelgestell ausgestattet ist und Sie die ovalen Flip Head Sattel-Außenklemmen (7x9 mm) erworben haben, beachten Sie die folgenden Hinweise. Das Auswechseln der Flip Head-Außenklemmen ermöglicht es Ihnen Sättel mit ovalem 7x9 mm Sattelgestell auf der CF3 Sattelstütze zu montieren (die mitgelieferten Außenklemmen sind AUSSCHLIESSLICH für runde Sattelgestelle geeignet). Entfernen Sie die Klemmschrauben, die montierten Flip Head Außenklemmen (**Abb. A**) sowie den Sattel (**Abb. B**). Montieren Sie die neuen Außenklemmen und den Sattel wie auf den Seiten 10-11 beschrieben. Verschieben Sie abschließend den Sattel nach Ihren Bedürfnissen und ziehen Sie die Schrauben mit 4-5 Nm fest.

Beachten Sie bei einem Wechsel der Außenklemmen die Kompatibilität von Flip Head Sattel-Außenklemme zu Sattelgestell gemäß der auf der folgenden Seite aufgeführten Tabelle!

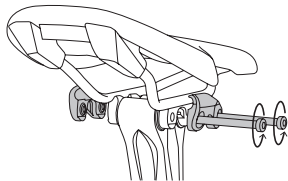


Abb. A: Klemmschrauben sowie montierte Flip Head Außenklemmen entfernen.

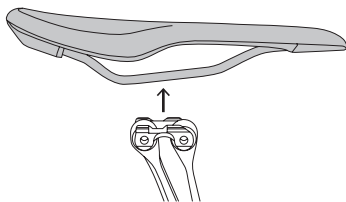


Abb. B: Alten Sattel entfernen.

Beachten Sie unbedingt die Kompatibilität von Flip Head Sattel-Außenklemmen zu Sattelgestell!

Flip Head	Sattelgestell	Form	Material
7x7 mm*	7x7 mm	rund	Stahl oder Titan
7x9 mm**	7x9 mm	oval	Carbon

* Im Lieferumfang enthalten. Nur Sättel mit rundem Stahl- oder Titan-Gestell und einem Klemmmaß von 7x7 mm sind zur Montage freigegeben (**Abb. C**).

** Optional erhältlich. Kompatible Sättel: Ergon, Selle Italia, Fizik, Specialized. Nur Sättel mit ovalem Carbon-Gestell und einem Klemmmaß von 7x9 mm sind zur Montage freigegeben (**Abb. D**). Beachten Sie hierzu die Sattelherstellerangaben oder vermessen Sie das Sattelgestell im Klemmbereich selbst. Abweichungen von + 0,3 mm liegen im Toleranzbereich. Bei Sätteln der Marke Fizik kann der Messwert im Klemmbereich durch das aufgebrauchte Gewebe stark abweichen.



Abb. C: Rundes Stahl- oder Titan-Gestell,
Klemmmaß 7x7 mm



Abb. D: Ovale Carbon-Gestell,
Klemmmaß 7x9 mm

DE

Probefahrt

Nachdem Sie die CF3 Sattelstütze wie in der Montageanleitung beschrieben montiert haben, machen Sie eine vorsichtige Probefahrt auf Strecken mit lediglich leichten Unebenheiten.

Überprüfen Sie, ob die Sattelstütze nicht nach unten verrutscht. Zu stark angedrehte Schrauben, als Versuch die Durchmesserdivergenz auszugleichen, können zum Versagen des Sitzrohres, des Rahmens und/oder der Sattelstütze führen.

Aufgrund von Fertigungs- oder Messfehlertoleranzen kann es vorkommen, dass die Sattelstütze bei einem Innenrohrdurchmesser von 27,2 mm um wenige Millimeter verrutscht, weil die Klemmkraft nicht ausreicht. Bitte in diesen Fällen das mitgelieferte Toleranzausgleichs-Shim verwenden. Dieses korrosionsfreie, 0,25 mm starke Plättchen besteht aus einem hochfesten Carbonfaser-Verbundwerkstoff.

Für die Verwendung/Montage des Toleranzausgleichs-Shim beachten Sie die folgenden Seiten.

Toleranzausgleichs-Shim

▲ WARNUNG

Die Verwendung von Distanzhülsen (Shim) jeglicher Art ist ausdrücklich nicht freigegeben (außer beigelegtes Toleranzausgleichs-Shim). Die Verwendung von Distanzhülsen kann zu einem Versagen der Sattelstütze und somit zu einem Unfall mit Verletzungsgefahr führen.

Notieren Sie die bewährte Sattelneigung „a“ (Details siehe Seite 15) und die Auszugslänge „b“ (Details siehe Seite 17) (**Abb. A**). Lösen Sie die Schraube der Sattelklemmung und entfernen Sie die Sattelstütze aus dem Fahrradrahmen (**Abb. B**).

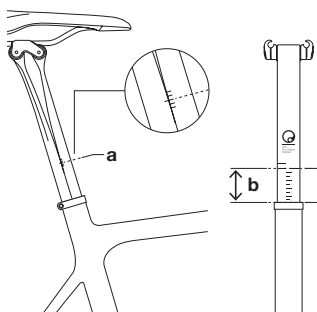


Abb. A: Sattelneigung **a** und Sitzhöhe **b** notieren.

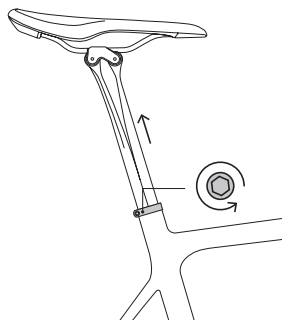


Abb. B: Schraube der Sattelklemmung lösen.

DE

Lösen Sie die Arretierungsschraube der Blattfedern und entfernen Sie diese mit der Unterlegscheibe (**Abb. C**). Säubern und bestreichen Sie die Blattfedern mit Carbon-Montagepaste (Details siehe Seite 12). Benetzen Sie außerdem das beigelegte Toleranzausgleichs-Shim auf der unbedruckten Seite mit etwas Carbon-Paste (**Abb. D**). Benutzen Sie hierzu die dem Toleranzausgleichs-Shim beiliegende Montagepaste, falls erforderlich.

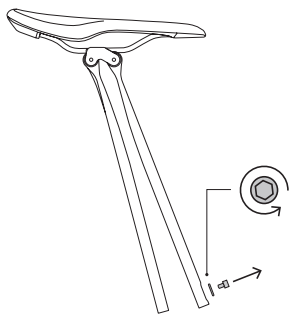


Abb. C: Arretierungsschraube und Unterlegscheibe entfernen.

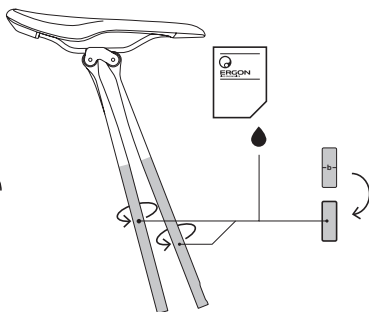


Abb. D: Montagepaste auf die gezeigten Stellen auftragen.

Legen Sie das Toleranzausgleichs-Shim mit der unbedruckten Seite auf die Innenseite der hinteren Blattfeder (BACK) mit der Markierung mittig in den Bereich der notierten Sitzhöhe „b“ und drücken Sie es an. **(Abb. E)**. Platzieren Sie die Unterlegsscheibe und Arretierungsschraube und ziehen Sie die Schraube mit 2 Umdrehungen an **(Abb. F)**.

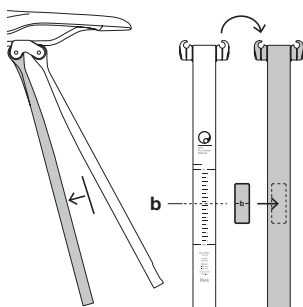


Abb. E: Toleranzausgleichs-Shim auf der Innenseite der hinteren Blattfeder anlegen.

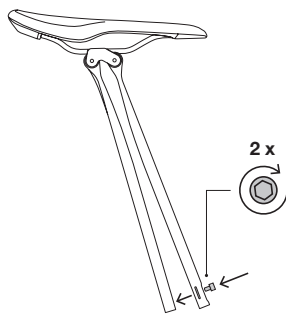


Abb. F: Unterlegsscheibe und Arretierungsschraube ansetzen und leicht anziehen.

DE

Stellen Sie die Sattelneigung „a“ gemäß Ihrer Notizen ein und ziehen Sie die Arretierungsschraube mit 6-7 Nm fest. Überschreiten Sie das Anzugsmoment von 7 Nm nicht (**Abb. G**). Das Toleranzausgleichs-Shim darf nicht verrutschen oder überstehen! Bauen Sie die Sattelstütze mit der notierten Auszugslänge „b“ ein und ziehen abschließend die Sattelklemmschraube mit dem vom Hersteller angegebenen Anzugsmoment fest. Das Anzugsmoment von 7 Nm darf nicht überschritten werden (**Abb. H**). Wenn Sie auf dem Rad sitzen und die Sattelstütze trotz der Montage des mitgelieferten Toleranzausgleichs-Shim in den Fahrradrahmen verrutscht, ist die Sattelstütze nicht mit ihrem Rahmen kompatibel.

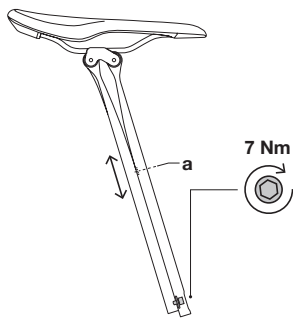


Abb. G: Notierte Sattelneigung **a** einstellen und Arretierungsschraube festziehen.

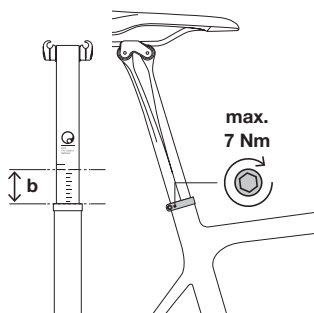


Abb. H: Notierte Auszugslänge **b** einstellen und Sattelklemmschraube festziehen.

Pflege und Wartung

Reinigen Sie Ihre CF3-Sattelstütze regelmäßig mit Wasser und einem weichen Lappen. Falls notwendig, benutzen Sie eine Seife ohne schleifende Partikel um Schmutz zu entfernen. Bei hartnäckigen Verschmutzungen wie Öl oder Fett auf festen Oberflächen können Sie etwas handelsübliches Spülmittel in warmes Wasser geben. Verwenden Sie keine scharfen Reinigungsmittel wie z.B. Aceton, Trichlorethylen, Methylen etc., da diese Lack und Material angreifen können. Kontrollieren Sie die Schrauben Ihrer CF3-Sattelstütze nach 100 bis 300 Kilometern bzw. 4 bis 12 Betriebsstunden und dann alle 2.000 Kilometer bzw. 80 Betriebsstunden.

Tipp: Sattelneigung

Vor der Montage der CF3 Sattelstütze empfehlen wir Ihre bewährte Sattel-Einstellung (im Bezug auf Sattelneigung, Auszugslänge und horizontale Sattel-Position) zu notieren und auf die CF3 Sattelstütze zu übertragen.

Der Sattel sollte grundsätzlich waagrecht stehen. Damit wird verhindert, dass man nach vorne oder hinten rutscht. Zudem vermeidet diese Einstellung Sitzprobleme. In einer anderen Stellung kann die Sattelspitze unangenehm in den Genitalbereich drücken. Empfehlenswert ist zudem, dass die Sattelmittle exakt gerade steht. Dadurch sitzt man mit den Sitzknochen auf dem breiten, hinteren Teil des Sattels. Neigt man dazu, nach vorne zu rutschen bzw. im schmalen Teil des Sattels zu sitzen, kann man den Nachsitz korrigieren (Sattel auf der Längsachse ein Stück nach vorne oder hinten schieben) oder den Sattel minimal nach hinten neigen.

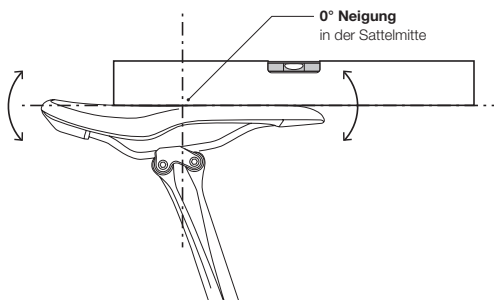


Abb: Wasserwaagen-Methode

Tipp: Auszugslänge

Die Sitzhöhe ist das wichtigste Maß für effizientes Pedalieren und komfortables Sitzen. Die größte Kraft kann mit einer langen Bein Streckung übertragen werden. Zudem unterstützt eine große Sitzhöhe eine Beckenaufrichtung und damit eine gesunde Grundhaltung.

Die Einstellung erfolgt nach einer einfachen Methode. Dazu wird die Schrittlänge (ohne Schuhe) ausgemessen (**Abb. A**) und in eine Formel eingesetzt:

Schrittlänge (cm) x 0,885 + 0,5 = Sitzhöhe (cm) Messung: Mitte Tretlagerachse bis Sattel-Mitte (**Abb. B**).

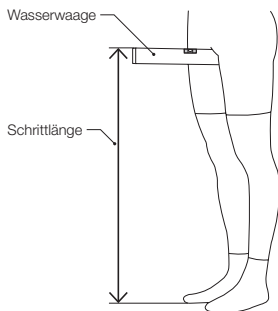


Abb. A: Schrittlängen-Messung

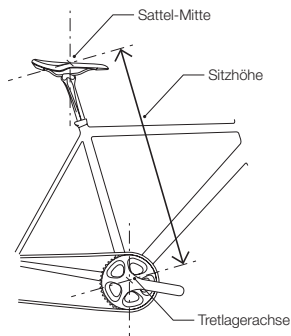


Abb. B: Übertragen der Sitzhöhe

Tip: Horizontale Sattel-Position

Der Nachsitz (horizontale Sattel-Position) ist der Abstand des Lots der Sattelspitze zu der Senkrechten der Tretlagerachse. In den meisten Fällen sollte die Sattelspitze etwas hinter der Senkrechten der Tretlagerachse liegen. Ein Standardmaß dafür sind etwa fünf Zentimeter. Je größer eine Person ist, desto weiter sollte der Sattel nach hinten gestellt werden (bis zu zehn Zentimeter). Je kleiner der Fahrer, desto weiter nach vorne (bis null Zentimeter) kommt der Sattel.

Weitere Tipps zur Einstellung des Nachsitzes auf der folgenden Seite.

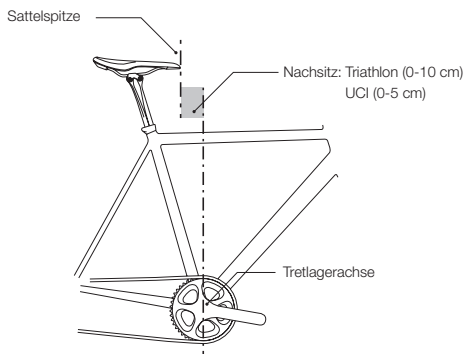


Abb. A: Einstellung Nachsitz

Auch hier gibt es eine Methode, nach der Montage der Sattelstütze die individuell beste Position zu ermitteln / zu prüfen. Dazu sitzt der Fahrer auf dem Rad in Fahrstellung. Die Kurbeln sind waagrecht ausgerichtet. Ein von der Kniescheibe gefälltes Lot sollte durch die Pedalachse gehen (**Abb. B**). Diese Einstellung kann einfacher mit einem Helfer, z.B. dem Fachhändler, durchgeführt werden.

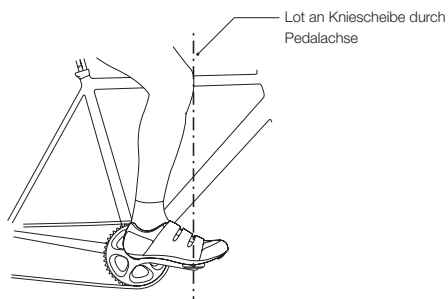


Abb. B: Knielot-Methode

DE

Sachmängelhaftung

Während der ersten zwei Jahre nach dem Kauf der CF3-Sattelstütze haben Sie vollen Anspruch auf die gesetzliche Sachmängelhaftung (vormals Gewährleistung). Sollten Mängel auftreten, wenden Sie sich bitte unter Vorlage des Kaufbelegs an Ihren Ergon-Fachhändler.

Detailliertere Informationen zur Sachmängelhaftung / Reklamation finden Sie online unter www.ergonbike.com/warranty oder einfach QR-Code scannen.



www.ergonbike.com/warranty

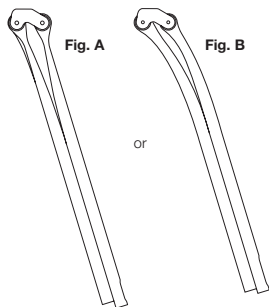
Table of Contents

Package Contents	38
Tools required	39
The CF3 explained	40
Important safety information	41
Attaching the saddle	44
Before installation of the seatpost	46
Adjusting the saddle position	47
Adjusting the angle of the saddle	49
Adjusting the seatpost extension	51
Fastening in the frame	52
Adjusting the horizontal (fore/aft) position of the saddle	53
Adjustment of the horizontal position of the saddle by Flipping Flip Head	54
(Optional) Fitting of oval saddle rail clamps to Flip Head	56
Test ride	58
Anti-Slip Shim	59
Care and maintenance	63
Tip: Angle of the saddle	64
Tip: Seatpost extension	65
Tip: Horizontal position of the saddle	66
Ergon worldwide limited warranty	68

EN

Package Contents

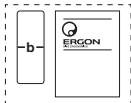
A. CF3 Pro Carbon (**Fig. A**) or CF3 Pro Carbon Setback (**Fig. B**), including Flip-Head saddle outer clamps for 7x7 mm rails (**only for round steel or titanium rails; for oval carbon rails please see page 56**).



B. Carbon Assembly Paste
(5g packet)

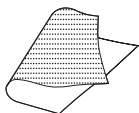


C. Set: Anti-Slip Shim and additional
Carbon Assembly Paste.



Tools required

A. Emery paper
(fine-grain)



B. Clean rag



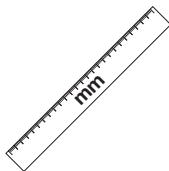
C. Isopropyl alcohol



D. Torque wrench with
Nm readings



E. Ruler/tape measure
(in mm)



F. Spirit level



EN

The CF3 explained

A CF3 seatpost is comprised of two leaf springs arranged in parallel. Unevenness in the road surface causes small impacts which the leaf springs absorb by flexing backwards. The leaf springs are made up of 19 layers of high performance composite. This construction makes for extremely sensitive shock absorption which is a significant advance in telescopic seat post design.

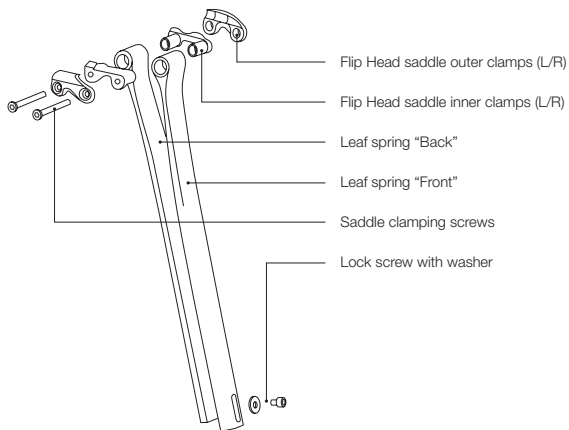


Fig: Diagram CF3 Pro Carbon

Important safety information

Recommended Use: The CF3 is exclusively designed for use on road bicycles. Use of the seatpost on any type of mountain bike is strictly prohibited. The technical specification and testing has been carried out with use intended on paved roads. Failure to adhere to any of the warnings below or in this manual can result in premature failure or slippage of the seat post and or seat resulting in a loss of control of the bike while riding and serious injury or death

⚠ WARNING

RISK OF INJURY - Use of the seatpost on any type of mountain bike is strictly prohibited. We recommend that the seatpost be installed by a qualified bicycle shop professional.

⚠ WARNING

The maximum permissible weight for this seatpost is 220 lbs / 100 kg (rider including clothing and baggage, such as a backpack).

⚠ WARNING

The leaf-spring construction requires the inner diameter of the seat-tube of the bicycle frame to be exactly 27.2 mm. Otherwise it may cause the seatpost to fail and lead to accident / risk of injury.

⚠ WARNING

Do not use any other seatpost shims other than the one provided with the post, and only one such shim may be used. Any other type of shim may cause a failure of the post and an injury. For more information, refer to pages 58-62 of these instructions.

EN

▲WARNING

Before first use, carefully test all fittings on a short test ride away from busy streets and vehicles, checking that the seatpost is securely clamped in the frame and cannot slip. For more information, refer to page 58 of these instructions.

▲WARNING

Should the seat tube have sharp edges / burrs it is possible that the seat post will be scored and damaged upon installation or upon use and this will ultimately lead to a seat post failure and a crash. For more information, refer to page 47 of these instructions.

▲WARNING

Ergon Carbon Paste (supplied) or Dynamic Carbon Paste must be used on the seat post between the carbon leaves and in the seat tube of the frame to prevent slipping. The seat tube must be clean with no grease or other lubricants present. For more information, refer to pages 46-47 of these instructions.

▲WARNING

The minimum and maximum insertion for the post are printed on the CF3 seat post. These must be strictly adhered to. Please note, that the frame manufacturer may require the seatpost to be inserted further than our minimum marking. Please read the instructions included with your bicycle accordingly. The correct torque for the seat post clamp bolt on the frame is usually found on the seat post / seat tube clamp. Alternatively it may be in the bicycle's instruction manual.

▲WARNING

The bolt used to clamp the seat post in the frame must be tightened using a torque wrench to a maximum of 7 Nm. Do not exceed this amount regardless of what the frame manufacturer recommends.

▲WARNING

When tightening any screws / bolts / fixings on the seatpost the printed torque settings must be observed. Should two components being used together (frame / seat post) have different torque values given for tightening, always use the lower value. A TORQUE WRENCH MUST BE USED IN ASSEMBLY.

▲WARNING

The included Flip Head saddle outer clamps are only to be used with round saddle rails (7x7 mm steel or titanium). For oval Carbon saddle rails (7x9 mm) the Ergon Flip Head Adapter for Carbon Rails must be used (available separately). Please pay particular attention to the saddle rail compatibility information on page 57. For instructions about removal of the Flip Head refer to pages 54-56 of these instructions.

- For your own safety, replace the seat post if it has suffered a hard impact, for example, after an accident or a fall.
- If your seat post creaks or makes cracking or squeaking noises or if external damage such as notches, cracks, dents, or discoloration, etc., can be seen, then you should not use it any longer. Contact your Ergon dealer and have it checked carefully and replace the parts if necessary.

EN

Attaching the Saddle

To fit the saddle, unfasten the clamping screws removing them completely from the thread on the external clamp (**Fig. A**). Remove both external clamps. Fit the saddle to the inner clamps (**Fig. B**). Fit the external clamps and slot the clamping screws back through. Tighten with 1 - 2 turns (**Fig. C**). The clamps must fit the profile of the saddle rails exactly. If this is not the case, for example with oval rails (carbon rails), never force it. For oval carbon rails (7x9 mm) the separately available Ergon Flip Head Adapter for Carbon Saddle Rails must be used.

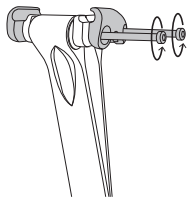


Fig. A: Remove clamping bolts and Flip Head saddle outer clamps

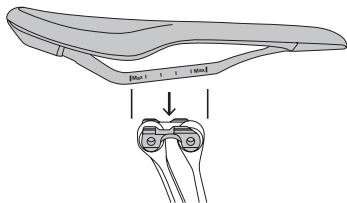


Fig. B: Position saddle with rail at the top of the post.

Tighten the clamp using torque of between 4 and 5 Nm. Never exceed the maximum torque of 5 Nm (**Fig. D**) or the saddle manufactures recommendations. Pay particular attention to the information about the compatibility of the Flip Head Saddle Clamp with different rails on page 57.

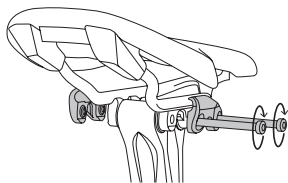


Fig. C: Position the Flip Head outer clamps and loosely tighten the clamping screws.

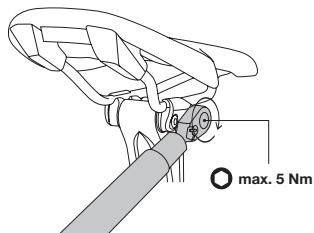


Fig. D: Tighten the clamping screws to 4 - 5 Nm.

EN

Before installation of the seat post

Remove the lock screw at the base of the seat post and place this, together with the washer on one side. The two leaf springs can now move freely around the pivots at the saddle clamp end of the post. Open the two leaf springs to form a 'v' shape. Coat the areas shown below with the included carbon assembly paste thinly and evenly (between the leaf springs, and front and back) (**Fig. A**). Replace the lock screw and washer and tighten the screw with two turns – the leaf springs should be able to slide against each other (**Fig. B**).

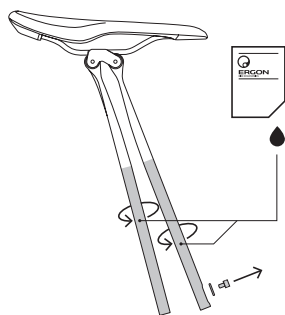


Fig. A: Remove the lock screw and washer. Apply Ergon or Dynamic carbon paste.

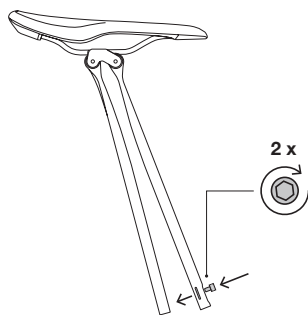


Fig. B: Replace the lock screw and washer. Tighten with 2 turns.

Adjusting the saddle position

Guide the seat post into the frame to the seat height that you had with your old post. Check first to insure that the entire seat tube is free of sharp edges and burrs. Carefully remove any burrs that are found in the clamping area by using fine-grain emery paper (**Fig. A**). Furthermore, the seat tube of the frame must be clean and free of lubricants. Clean the seat tube with an absorbent (cotton) rag. Use alcohol to remove any stubborn residues of grease (**Fig. B**). Never use aggressive cleaners such as acetone.

⚠ WARNING

While cleaning, look for cracks and scratches, as well as bent or discolored material. If in doubt, contact your Ergon dealer. Have any damaged parts replaced at once.

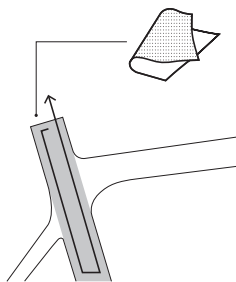


Fig. A: Remove any burrs from the seat tube using fine grit sandpaper.

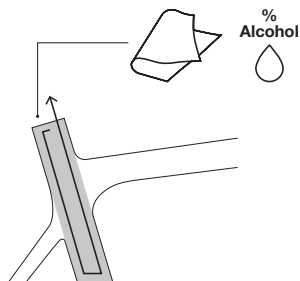


Fig. B: Remove any grease and oil from the seat tube using a degreaser.

EN

Insert the seatpost into the frame. The back of the post is clearly marked "Back". Try to minimize twisting as you fit the seat post (**Fig. C**). Tighten the seatpost clamp just enough so that the seatpost does not slide into the frame during the remaining setup steps. (**Fig. D**).

⚠ WARNING

Only tighten up the seatpost binder bolt fully after the seat height and tilt adjustment has been completed. Do not sit on the saddle or ride off before all bolts are fully torqued.

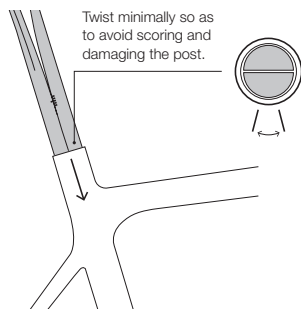


Fig. C: Use very minimal twisting motions to fit the seatpost into the frame.

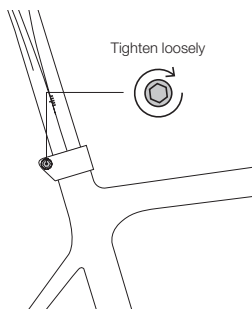


Fig. D: Tighten the seatpost clamp loosely to prevent the post slipping into the frame.

Adjusting the angle of the saddle

Most cyclists find it best to have the saddle set horizontally or inclined slightly downwards at the front. Please use the seat angle you had with your old post. The angle of inclination of the saddle that has been set can be seen on the angle of inclination “ruler” markings on the side of seat post (**Fig. A**).

You must remove the seat post to re-set the angle of inclination of the saddle. After removal of the post undo the stop screw by one or two turns. Now slide the leaf springs to adjust the angle. Note when doing this how the marking on the side of the seat post changes. If the front part slides downwards, the nose is lowered further. Even small changes in the marking have a large effect on the angle of inclination of the saddle. For tips on adjusting the saddle angle, see page 64. Ensure that the seatpost clamp is only loosely fastened. (**Fig. B**).

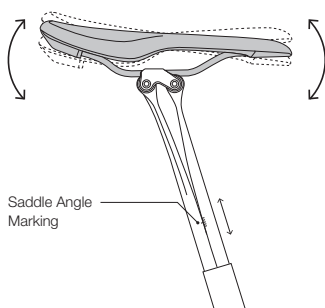


Fig. A: Setting the angle of the saddle

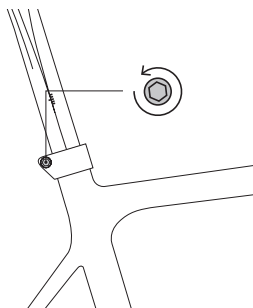


Fig. B: Loosen the seatpost clamp.

EN

In order to fix the angle of inclination of the saddle, check the angle of the saddle (angle of inclination marking). If the angle is correct, firmly grip the seat post with one hand and pull it out of the frame being careful not to change the angle (**Fig. C**). Do not pull on the saddle, as this will alter your adjustment. Now tighten up the lock screw with a torque of 6 to 7 Nm, using a torque wrench (**Fig. D**). Do not exceed the maximum torque of 7 Nm. If you need to adjust the saddle angle at a future date, please ensure that you follow the instructions in this manual.

⚠ WARNING

Ensure that Carbon Assembly Paste is applied between the leaf springs. The CF3 seat post may not be used without the lock screw. Apply a tightening torque of 6-7 Nm.

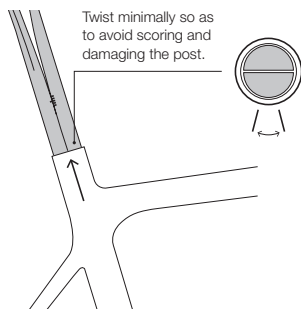


Fig. C: Use very minimal twisting motions to remove the seatpost into the frame.

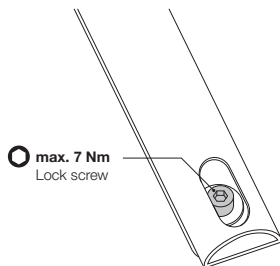


Fig. D: Tighten the lock screw to 6 to 7 Nm.

Adjusting the seatpost extension

Push the CF3 seat post using minimal twisting into the seat tube of the frame (**Fig. A**). Set the saddle to the same height as you currently use. Note when doing this the imprinted marking of the minimum extension (see warnings on page 8) (**Fig. B**). Bear in mind that the CF3 seat post already provides a small amount of springiness when it is sat on. For that reason add a total of 5 mm to the seat height for the first approximation. For tips on adjusting seatpost extension, see page 65. You may need to test ride the bike to set the final saddle height.

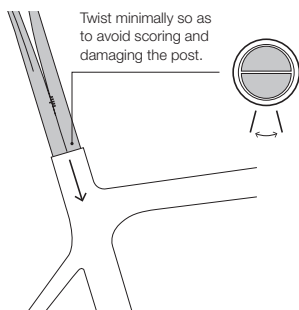


Fig. A: Use very minimal twisting motions to fit the seatpost into the frame.

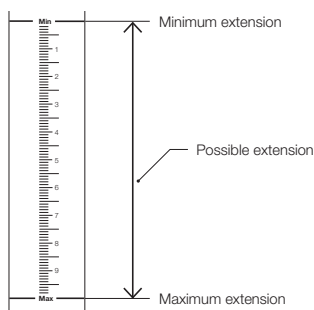


Fig. B: The seatpost is marked as above to show the Minimum and Maximum Extension.

Fastening in the frame

Once the correct extension for the seatpost has been determined, align the saddle straight to the frame using the saddle nose and the down tube or top tube as references. Tighten up the screw of the seat post clamp using a torque wrench to the tightening torque specified by the frame maker. Do not exceed the maximum tightening torque of 7 Nm for the CF3 seat post regardless of the frame makers torque (**Fig. A**). If you need to adjust the seatpost extension at a future date, please ensure that you follow the instructions in this manual.

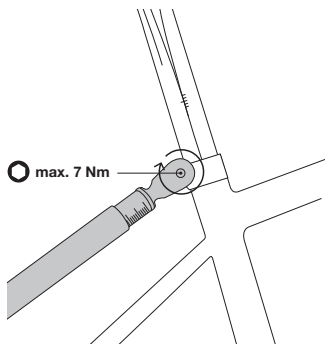


Fig. A: Tightening the seatpost clamping screw

Adjusting the horizontal position (fore/aft) of the saddle

The distance from the nose of the saddle to the handlebars can be set in the usual way by sliding the saddle in the saddle clamp unit. Use your previous measurements from your old set up. Undo the two saddle clamping screws by one or two turns. Push the saddle (**Fig. A**) and note during adjustment the clamping area of the saddle that is typically delineated by an imprinted scale or stop markings on the saddle rails. Never clamp the saddle beyond these delineating marks. Fasten the saddle clamp screws using 4 - 5 Nm. (**Fig. B**). For tips on adjusting the horizontal position of the saddle, see page 66.

The CF3 also allows an increase in the adjustment range by turning the entire Flip Head saddle clamp unit. The following instructions (on pages 54-55) must be followed when using this method.

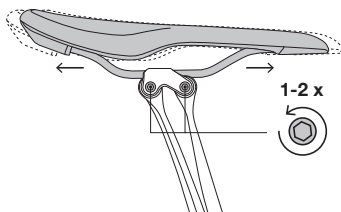


Fig. A: Loosen the saddle clamp screws. Adjust the horizontal position of the saddle.

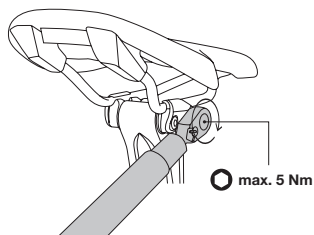


Fig. B: Tighten the saddle clamp screws to 4 - 5 Nm.

EN

Further adjustment of the horizontal position of the saddle by flipping Flip Head

In order to change the horizontal adjustment range using the Flip Head (**Fig. C/D**), loosen and remove the clamping screws, the external clamp, the saddle and the internal clamp, and re-install all four parts to the opposite side of the seatpost (**Fig. A/B**). Fit the clamp and the saddle as described on pages 44-45. Now adjust the fore/aft (horizontal) position by sliding the saddle as you prefer. Tighten the fixing screws to 4 - 5 Nm.



Ensure that the marking on the seat post (height scale) always points to the rear (from the point of view of the direction of motion) when it is installed. The seat post itself may not be rotated by 180°.

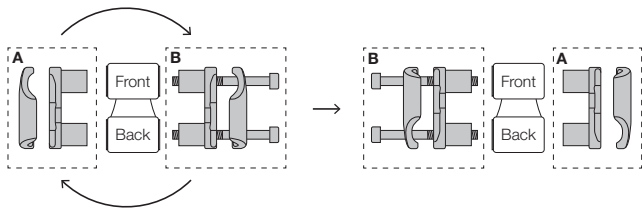


Fig. A: Remove the outer and inner clamps of the Flip Head in pairs.

Fig. B: Fit the clamps to the opposite side of the seatpost.

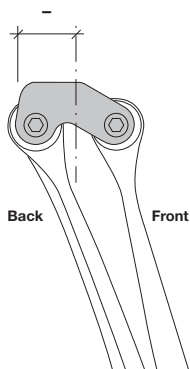


Fig. C: This position allows the saddle to be moved further back (Fig. A).

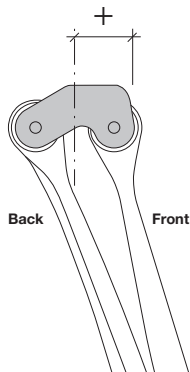


Fig. D: This position allows the saddle to be moved more forward (Fig. B).

EN

(Optional) Fitting of oval saddle rail clamps to Flip Head

If you have a saddle with oval rails and purchased the oval rail Flip Head saddle clamps please review this section. Removal and replacement of the Flip Head saddle clamp will allow the users to fit a saddle with oval 7x9mm rails (the standard clamp is for round rails ONLY). Remove the saddle clamp screws, and the Flip Head outer clamps (**Fig. A**), as well as the saddle (**Fig. B**). Fit the new Flip Head outer clamps and saddle as described on pages 44-45. Adjust the saddle to your individual preference, then tighten the saddle clamp screws to 4 - 5 Nm.

When changing the Flip Head outer clamps, pay particular attention to the compatibility of the Flip Head oval outer clamps to the saddle rail size. See table on the next page for more information.

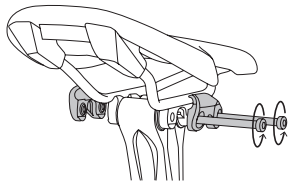


Fig. A: Remove the clamping screws and the Flip Head outer saddle clamps.

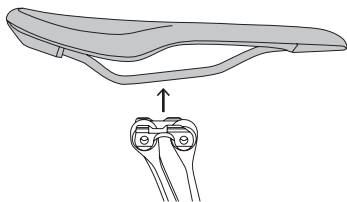


Fig. B: Remove the old saddle.

Pay attention to the compatibility of the Flip Head outer clamp and the saddle rails used.

Flip Head	Saddle Rail	Shape	Material
7x7 mm*	7x7 mm	round	Steel or Titanium
7x9 mm**	7x9 mm	oval	Carbon

* Included with the seat post. Only suitable for use with round steel or titanium rails measuring 7x7 mm (**Fig. C**).

** Available separately. Only for use with saddles with oval carbon rails (7x9 mm) (**Fig. D**). Please pay attention to the saddle's marked clamping area, or measure to ensure correct fit. Tolerances of + 0.3 mm are normal. On some saddles, the additional carbon weave on the rail clamping area can make for higher variation from this 0.3mm tolerance.



Fig. C: Round steel or titanium rails.
Clamp size 7x7mm.

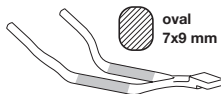


Fig. D: Oval Carbon Rails.
Clamp size 7x9 mm.

Test ride

After you have fitted your CF3 seat post according the instructions, it is time for a short careful test ride on smooth pavement with little traffic or other hazards.

Make sure that the seatpost does not slip into the frame. Do not over tighten the clamp to compensate. Over tightening may lead to the seat tube failing, and irreparably damage the frame or the seat post.

As a result of tolerances in the frame production process, it may be the case that your frame seat tube is too large for the seatpost, despite indicating it is a 27.2 mm seat tube. The seatpost will then slip in the frame, even when correctly tightened. If this is the case please use the included Anti-Slip shim. This corrosion resistant, 0.25mm thick shim is made of high strength Carbon Fiber Composite.

For use of / fitting instructions for the Anti-Slip Shim please read the following pages.

Anti-Slip Shim

▲ WARNING

Do not use any other seatpost shims other than the one provided with the post, and only one such shim may be used. Any other type of shim may cause a failure of the post and an injury.

Make a note of the chosen saddle angle 'a' (details on page 49) and the seatpost extension 'b' (details on page 51) (**Fig. A**). Undo the seat tube clamp and remove the seatpost from the bike frame (**Fig. B**).

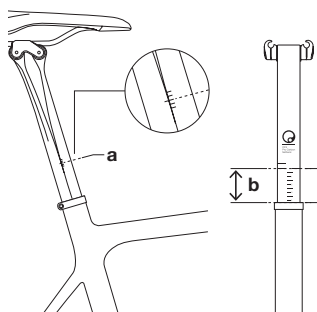


Fig. A: Make a note of saddle angle 'a' and seatpost extension 'b'.

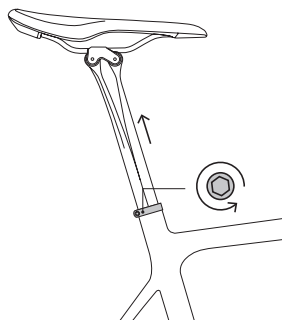


Fig. B: Loosen the seatpost clamp.

EN

Undo and remove the lock screw and washer. **(Fig. C)**. Clean and recoat the CF3 Pro Carbon's two leaf springs with carbon paste (see details on page 46). Coat the supplied Anti-Slip Shim with a little carbon paste on the unprinted side. **(Fig. D)**. Use the additional carbon paste as supplied with the one Anti-Slip Shim as required.

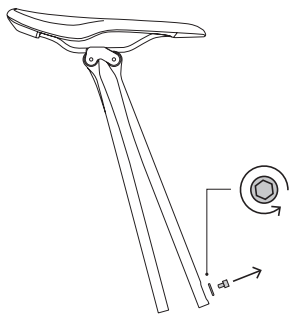


Fig. C: Remove the lock screw and washer.

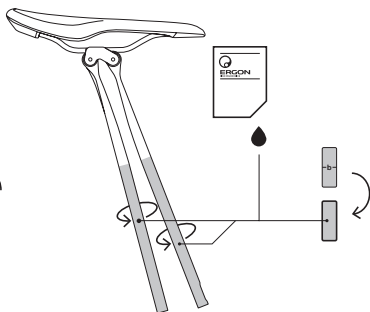


Fig. D: Use carbon paste on the indicated surfaces.

Fit the anti-slip shim unprinted side down onto the inner side of the rear leaf spring (the one marked BACK). The marking on the anti-slip shim should be level with the noted saddle height 'b' so that the shim is about in the middle of the binder bolt clamping area when the post is placed back in the bike at the correct height. **(Fig. E)**. Fit the washer and lock screw and lightly tighten the lock screw 2 turns **(Fig. F)**.

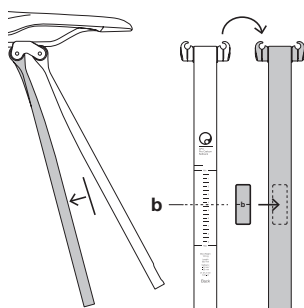


Fig. E: Place the Anti-Slip shim on the inside of the rear leaf spring as indicated.

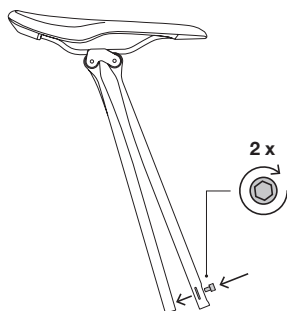


Fig. F: Fit the washer and lock screw and fasten loosely.

EN

Set the saddle angle '**a**' (using your notes or instructions on page 49) and tighten the clamping screws to 6 - 7 Nm. Do not exceed 7 Nm (**Fig. G**). The Anti-Slip Shim must be secure, unable to move. It must be flush to the sides of the post. Re-fit the seatpost, and the correct saddle height '**b**'. Tighten the seatclamp using the torque setting as described previously. Do not clamp the Ergon CF3 using more than 7 Nm torque (**Fig. H**). If the seat post still slips when you sit on it even with the use of the Ergon shim then the post will not work on your frame.

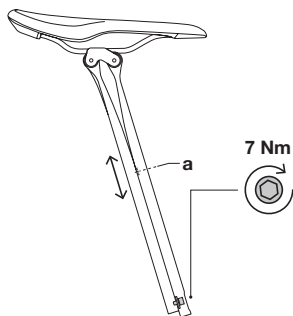


Fig. G: Set the saddle angle '**a**' (using your notes). Fasten the lock screw.

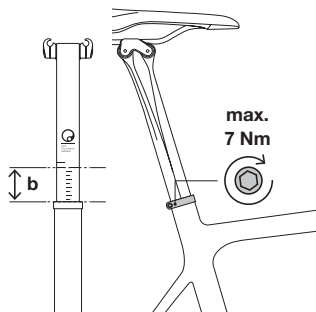


Fig. H: Fit the seatpost according to the required extension '**b**'. Tighten the seatpost clamp.

Care and maintenance

Regularly clean your CF3 seat post using water and a soft cloth. If required, use a soap without any abrasive particles to remove the dirt. If this involves stubborn dirt such as oil or grease on the fixed surfaces, then you can use a little ordinary liquid dish detergent washing up liquid in warm water. Never use aggressive cleaners or solvents such as acetone, trichloroethylene or methylene, etc., because they can attack the paint and the material. Check all bolts and screws of your CF3 seat post after riding 100 to 300 kilometers (60-185 miles) or else after 4 to 12 hours of use and then every 2.000 kilometers (1250 miles) or 80 hours of use respectively.

EN

Tip: Angle of the saddle

We recommend using the previous saddle position you had (in terms of tilt, height and fore aft (horizontal) position) before installing the CF3 seatpost.

Generally speaking a saddle should be level. This prevents the rider slipping forwards or backwards. It also prevents too much pressure being applied either front or rear. It is also recommended that the saddle is completely straight in line with the frame. This allows the rider to apply equal load to the widest part of the saddle where the sit bones are supported. If the rider finds themselves sitting too far forward, then the fore / aft adjustment should be adjusted accordingly, or tilt the saddle back fractionally.

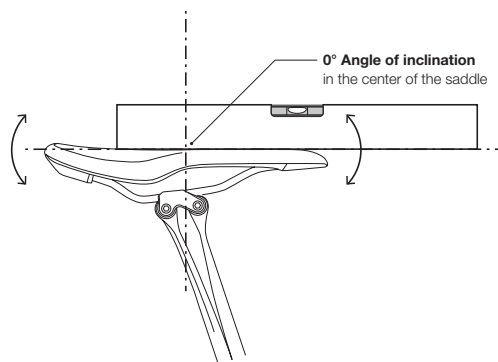


Fig: Level-Method

Tip: Seatpost extension

For efficiency on the bike, the saddle height is the most important measurement. Greatest power transfer occurs when the leg is almost completely straight. Additionally the correct saddle height allows for the pelvis to be positioned in a way which makes sitting comfortable.

Determining your saddle height can be done in one way. It uses your inside leg measurement (without shoes) (**Fig. A**). This is then used to calculate the saddle height using a formula: **Inside leg (cm) x 0.885 + 0.5 cm = Saddle height (cm)** (measured from the bottom bracket axle to the saddle middle) (**Fig. B**). This method does not however account for crank length variance.

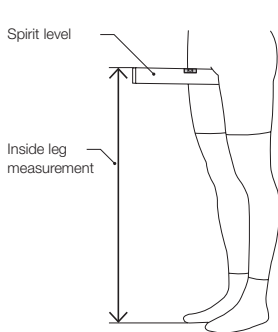


Fig. A: Measuring the inside leg

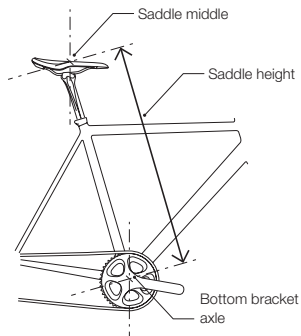


Fig. B: Conversion to saddle height

EN

Tip: Horizontal position of the saddle

The fore / aft adjustment (horizontal saddle position) is the distance of the tip of the nose of the saddle in relation to the bottom bracket axle (**Fig. A**). Usually this is behind the bottom bracket axle - around 5 cm. The taller the person is, the further behind this line the tip of the saddle will be - up to 10 cm. For a shorter rider this distance may be reduced to 0 - 1 cm.

Further information about this measurement is contained on the following page:

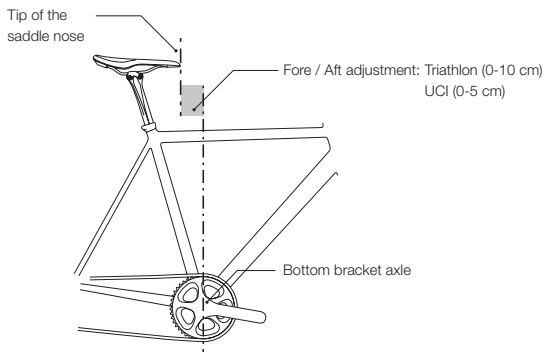


Fig. A: Fore / Aft adjustment

Making this adjustment can also be done according to set methods. The rider sits on the bike in the riding position. The cranks should be horizontal, The fore / aft adjustment should be made until the knee cap of whichever leg is the leading leg is directly over the pedal axle (**Fig. B**).

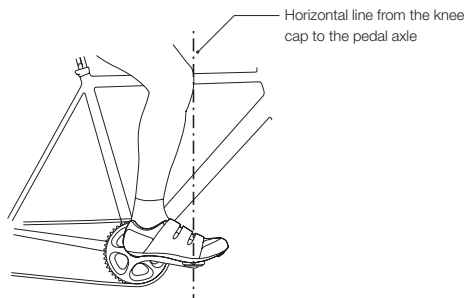


Fig. B: Knee cap method

EN

Ergon worldwide limited warranty

Ergon warrants to the original retail purchaser that this product is free from defects in material and workmanship for (2) two years from the date of original retail purchase.

Please see the current full warranty policy at www.ergonbike.com/warranty or scan QR-code for details.



www.ergonbike.com/warranty

© Copyright Ergon / RTI Sports Oct. 18, 2013

70

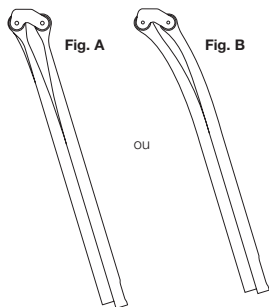
FR

Sommaire

Contenu de l'emballage	72
Outils nécessaires	73
Le CF3 expliqué	74
Remarques relatives à la sécurité	75
Montage de la selle	78
Prémontage de la tige de selle	80
Réglage de la position de la selle	81
Réglage de l'inclinaison de la selle	83
Réglage de la hauteur de la tige de selle	85
Fixation au cadre	86
Réglage de la position horizontale (avant/arrière) de la selle	87
Réglage de la position horizontale de la selle via le chariot Flip Head	88
(Option) Montage de brides de rail de selle ovales sur le chariot Flip Head	90
Parcours de test	92
Compensateur de Tolérance-Shim	93
Entretien et maintenance	97
Conseil: Inclinaison de la selle	98
Conseil: Longueur d'extraction de la tige de selle	99
Conseil: Position horizontale de la selle	100
Garantie mondiale limitée de Ergon	102

Contenu de l'emballage

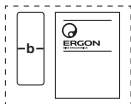
A. CF3 Pro Carbon (**Fig. A**) ou CF3 Pro Carbon Setback (**Fig. B**), avec brides de selle extérieures Flip Head pour rails de 7x7 mm rails (**seulement pour rails ronds en acier ou en titane; pour des rails en carbone ovales, voir la page 90**).



B. Pâte de montage pour carbone (sachet de 5 g).

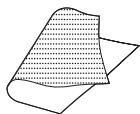


C. Kit: Cale anti-glissement et pâte de montage pour carbone supplémentaire.

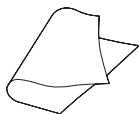


Outils nécessaires

A. Toile émeri
(grain fin)



B. Chiffon propre



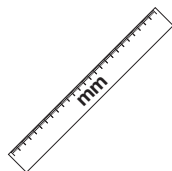
C. Alcool isopropylique



D. Clé dynamométrique
avec indications de Nm



E. Règle / mètre ruban
(en mm)



F. Niveau à bulle



FR

Le CF3 expliqué

La fixation de selle CF3 se compose de deux ressorts parallèles à lames spécialement conçus. Lors de chocs créés par une chaussée inégale, ceux-ci seront amortis par le déplacement vers l'arrière des ressorts à lames. Les ressorts à lames sont constitués d'un matériau composite à haute résistance en 19 couches. Le comportement est très sensible au contact, et grâce à ses principes physiques de construction optimisés, la fixation CF3 est nettement supérieure aux fixations télescopiques habituelles.

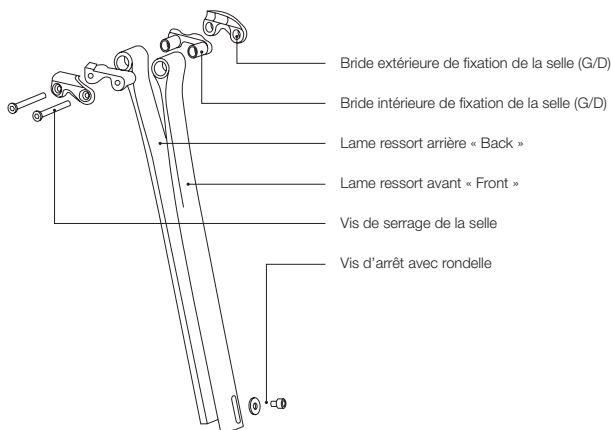


Fig: Schéma CF3 Pro Carbon

Remarques relatives à la sécurité

Usage recommandé : la CF3 est conçue exclusivement pour être montée sur des vélos de route. L'emploi de la tige de selle sur n'importe quel type de vélo VTT est formellement interdit. Les spécifications techniques et les essais ont été réalisés dans la perspective d'un emploi sur des routes asphaltées. Tout non-respect de l'un quelconque des avertissements ci-dessous ou dans le présent manuel peut entraîner une défaillance prématurée ou un glissement de la tige de selle et/ou de la selle et provoquer une perte de contrôle du vélo en roulant ainsi qu'une blessure grave ou la mort.

AVERTISSEMENT

Tous les comportements ne sont pas possibles sur un vélo tout terrain – Attention au risque d'accident! Il est également recommandé de confier le montage à un professionnel.

La charge maximale autorisée (cycliste plus vêtements et bagages, par ex. sac à dos) est limitée à 100 kg.

La conception du ressort à lames exige que le diamètre intérieur du tube de selle du cadre du vélo soit précisément de 27,2 mm. Il peut sinon en résulter une défaillance de la tige de selle et un accident / risque de blessure. N'utilisez pas de compensateurs pour tige de selle autres que ceux fournis avec la tige, et seulement un compensateur de ce type peut être utilisé. Tout autre type de compensateur peut provoquer une défaillance de la tige et une blessure. Pour de plus amples informations, consultez les pages 92-96 des présentes instructions.

FR

▲ AVERTISSEMENT

Avant une première utilisation, il est absolument indispensable de réaliser un parcours de test. Vérifiez que la fixation de la selle est bien bloquée dans le cadre, et n'a pas bougé. Pour de plus amples informations, consultez la page 92 des présentes instructions.

Si le tube de selle possède des arêtes vives / des bavures, il est possible que la tige de selle soit rayée et endommagée lors de l'installation ou de l'utilisation et cela conduira en fin de compte à une défaillance de la tige de selle et à un accident. Pour de plus amples informations, consultez la page 81 des présentes instructions.

La pâte pour carbone Ergon (fournie) ou la pâte pour carbone Dynamic doit être utilisée sur la tige de selle entre les lames en carbone et dans le tube de selle du cadre afin d'éviter tout glissement. Le tube de selle doit être propre et exempt de traces de graisse ou d'autres lubrifiants. Pour de plus amples informations, consultez les pages 80-81 des présentes instructions.

Les profondeurs d'insertion minimales et maximales sont indiquées sur la fixation de selle CF3 – ces valeurs doivent absolument être respectées! Faites attention au fait que le fabricant du vélo peut éventuellement imposer une profondeur d'insertion plus importante que le minimum indiqué sur la fixation. Veuillez pour cela vous reporter au manuel d'utilisation de votre vélo. Les données concernant le couple de serrage communiquées par le fabricant du cadre sont généralement fournies au niveau de l'attache de fixation de la selle, ou dans le manuel

général d'utilisation du vélo. La vis de blocage de la fixation de la selle dans le cadre du vélo doit être serrée au maximum avec un couple de serrage de 7 Nm.

Concernant l'ensemble des vis se trouvant au niveau de la fixation de la selle, il est essentiel de respecter les valeurs indiquées de couple de serrage. En cas de valeurs différentes des pièces assemblées (cadre / fixation de la selle) on retient la valeur la plus petite. **UTILISEZ TOUJOURS UNE CLÉ DYNAMOMÉTRIQUE POUR LE MONTAGE.**

La fixation CF3 Pro Carbon n'est conçue que pour des supports de selle ronds (7 x 7 mm, en acier ou en titane). Pour les supports de selle carbone ovales (7 x 9 mm), il convient d'employer l'adaptateur disponible et interchangeable Ergon Flip Head pour support de selle carbone. Veuillez lire les informations relatives à la compatibilité du rail de selle à la page 91. Pour de plus amples instructions sur la dépose du chariot Flip Head, reportez-vous aux pages 88-89 des présentes instructions.

- Pour votre sécurité, remplacez la tige de selle après une charge d'impact, par exemple après un accident ou une chute.
- Si votre tige de selle se met à craquer, grincer, ou présente des dommages extérieurs tels que des entailles, des fissures, des bosses, des altérations de couleur, il vous est absolument recommandé de ne plus rouler avec. Adressez-vous à votre revendeur Ergon pour la soumettre à une inspection approfondie et faites remplacer le cas échéant les pièces incriminées.

Montage de la selle

Pour le montage de la selle, desserrez complètement les vis de serrage et enlevez-les du filetage de la bride extérieure (**Fig. A**). Déposez les deux brides extérieures. Montez la selle sur les brides intérieures (**Fig. B**). Posez les brides extérieures et replacez les vis de serrage. Serrez de 1 - 2 tours (**Fig. C**). Les brides doivent s'adapter exactement au profil des rails de la selle. Si tel n'est pas le cas, par exemple avec des rails ovales (rails en carbone), ne forcez jamais. Pour des rails en carbone ovales (7 x 9 mm), il convient d'employer l'adaptateur Ergon Flip Head Adapter pour rails de selle en carbone qui est disponible séparément.

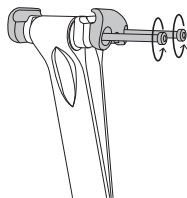


Fig. A: Déposer les vis de serrage et les brides extérieures de selle Flip Head.

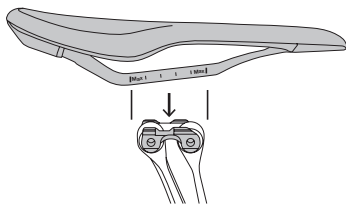


Fig. B: Fixer la selle avec le rail sur le dessus de la tige.

Serrez les deux vis de blocage de la selle avec un couple de serrage compris entre 4 et 5 Nm. Ne dépassez jamais le couple maximum de 5 Nm (**Fig. D**) ou les recommandations du fabricant de la selle. Veillez tout particulièrement aux informations relatives à la compatibilité de la bride de selle Flip Head avec les différents rails à la page 91.

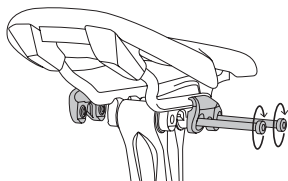


Fig. C: Positionnez les brides extérieures Flip Head et serrez légèrement les vis de serrage.

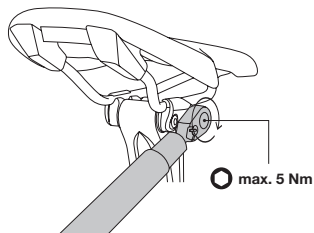


Fig. D: Serrez les vis de serrage à un couple de 4 - 5 Nm.

Prémontage de la tige de selle

Desserrez la vis de blocage à la partie inférieure de la fixation de la selle, et placez-la sur le côté avec la rondelle. Les deux ressorts à lame sont maintenant mobiles et toujours bloqués au niveau de la tête de la fixation de la selle. Ouvrez les ressorts à lames en forme de V. Appliquez sur les surfaces indiquées la pâte de montage carbone fournie (entre les ressorts à lames, à l'avant et à l'arrière). Remplacez la vis de blocage et la rondelle, et serrez la vis de deux tours – les ressorts à lames doivent rester mobiles l'un par rapport à l'autre.

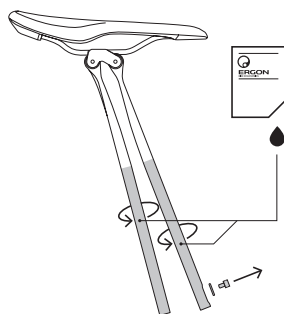


Fig. A: Déposez la vis de blocage et la rondelle. Appliquez de la pâte pour carbone Ergon.

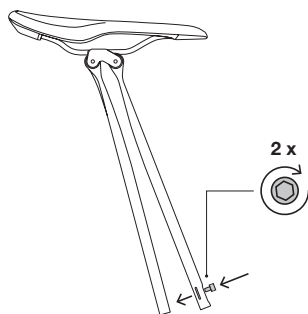


Fig. B: Remplacez la vis de blocage et la rondelle. Serrez en effectuant 2 tours.

Réglage de la position de la selle

Pour déterminer la position correcte de la selle, introduisez la tige de la selle dans le tube de selle. Contrôlez avant cela si le tube de selle de votre cadre ne présente pas d'arêtes coupantes ou d'ébarbures. Retirez prudemment les ébarbures éventuellement présentes dans la zone de serrage avec du papier abrasif de grain fin. **(Fig. A)**. Le tube de selle doit être par ailleurs exempt de graisse ou de produit lubrifiant et doit être propre. Nettoyez le tube de selle avec un chiffon (en coton) absorbant. Retirez les résidus tenaces de graisse avec de l'isopropanol **(Fig. B)**. N'utilisez en aucun cas de produits détergents agressifs, comme par exemple l'acétone.

▲ AVERTISSEMENT

Profitez du nettoyage pour repérer les fissures, les traces d'éraflures, les déformations de matériel ou les altérations de couleur. En cas de doute, contactez votre revendeur Ergon. Faites remplacer immédiatement les composants endommagés.

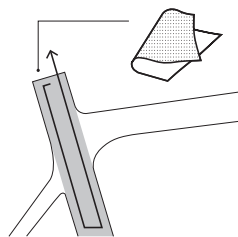


Fig. A: Éliminez les bavures éventuelles du tube de selle avec un papier abrasif à grain fin.

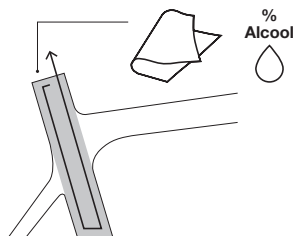


Fig. B: Éliminez les traces de graisse et d'huile éventuelles du tube de selle à l'aide d'un dégraissant.

FR

La tige de selle doit être introduite dans le cadre dans le sens de la marche, avec de légers mouvements rotatifs. **(Fig. C)**. Serrez la vis du collier de serrage de la tige de selle juste assez pour que la tige ne puisse se décaler d'elle-même pendant les étapes de montage qui suivent **(Fig. D)**.

▲ AVERTISSEMENT

Le serrage définitif des vis est effectué une fois procédé au réglage. Jusque là, ne vous asseyez pas sur la selle et ne roulez pas à vélo.

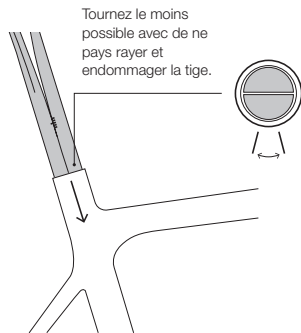


Fig. C: Effectuez de petits mouvements de rotation pour installer la tige de selle dans le cadre.

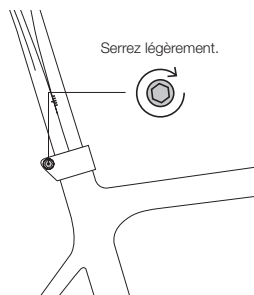


Fig. D: Serrez légèrement la bride de la tige de selle afin d'éviter tout glissement de la tige à l'intérieur du cadre.

Réglage de l'inclinaison de la selle

La plupart des cyclistes roulent de préférence avec une selle dont la lisière supérieure est réglée en position horizontale ou légèrement inclinée vers l'avant. Aussi vous est-il conseillé de tester d'abord ces positions. La plage d'inclinaison portée sur la tige de selle permet de vérifier l'inclinaison de la selle (**Fig. A**). Pour régler l'inclinaison de la selle, vous devez démonter la tige de selle. Desserrez la vis d'arrêt d'un à deux tours. Décalez les lames ressorts l'une par rapport à l'autre. Observez le décalage de la plage d'inclinaison par rapport au trait de repère. Plus la plage d'inclinaison sur la lame avant est décalée vers le bas, plus le bec de la selle est incliné. Même un faible décalage des repères peut avoir un effet considérable sur l'inclinaison de la selle. Conseils pour le réglage de l'inclinaison de la selle à la page 98. Assurez-vous que la bride de la tige de selle est seulement serrée légèrement (**Fig. B**).

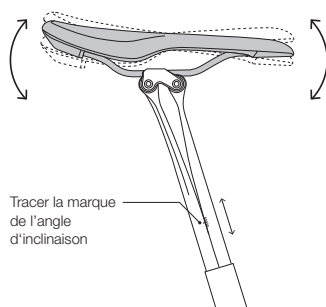


Fig. A: Déterminer l'angle d'inclinaison de la selle.

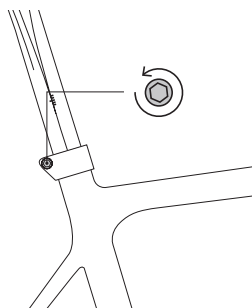


Fig. B: Desserrez la bride de la tige de selle.

Pour régler l'angle d'inclinaison de la selle, vérifiez l'angle de la selle (repère de l'angle d'inclinaison). Si l'angle est correct, saisissez fermement la tige de selle d'une main et extrayez-la du cadre en veillant à ne pas modifier l'angle (**Fig. C**). Ne tirez pas sur la selle, sous peine de modifier votre réglage. Serrez maintenant la vis de blocage à un couple de 6 à 7 Nm, à l'aide d'une clé dynamométrique (**Fig. D**). Ne dépassez en aucun cas le couple de serrage de 7 Nm. Si vous devez modifier l'angle de la selle ultérieurement, veillez à respecter les instructions du présent manuel.

▲ AVERTISSEMENT

Appliquez de la pâte de montage pour carbone entre les ressorts à lames. La tige de selle CF3 ne doit pas être utilisée sans la vis d'arrêt. Respectez le couple de serrage de 6 à 7 Nm.

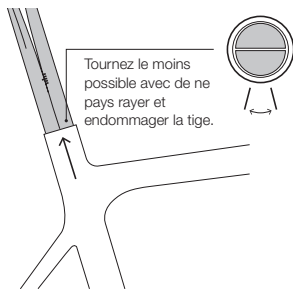


Fig. C: Effectuez de très petits mouvements de rotation pour enlever la tige de selle du cadre.

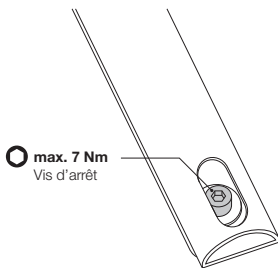


Fig. D: Serrez la vis de blocage à un couple de 6 à 7 Nm.

Réglage de la longueur d'extraction

Enfoncez la tige de selle CF3 dans le tube de selle du cadre avec de légers mouvements rotatifs (**Fig. A**). Reportez votre hauteur de selle habituelle au moyen d'un mètre pliant sur la nouvelle tige. Pendant cette opération, tenez compte du repère gravé indiquant la longueur d'extraction minimale (voir les avertissements à la page 76) (**Fig. B**). Prenez en compte le fait que la tige de selle CF3 s'affaisse déjà légèrement quand vous vous asseyez sur la selle. Pour le premier essai de réglage, songez par conséquent à ajouter en gros 5 mm à la hauteur de selle. Conseils pour le réglage des longueurs sorties à la page 63. Vous ne pourrez vraisemblablement régler la longueur d'extraction définitive de la tige de selle qu'après un premier essai à vélo.

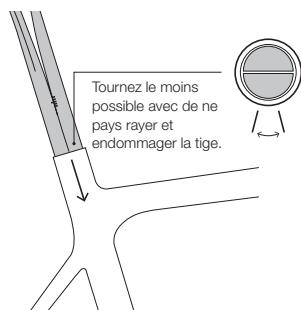


Fig. A: Effectuez de petits mouvements de rotation pour installer la tige de selle dans le cadre.

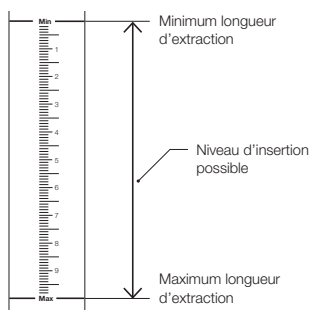


Fig. B: Minimum / Maximum longueur d'extraction.

Fixation au cadre

Une fois que vous avez calculé la longueur d'extraction correcte pour la tige de selle, alignez la selle directement sur le cadre en vous servant du nez de la selle, du tube du pédalier et du tube horizontal comme références. Serrez la vis du collier de serrage de la tige de selle au couple de serrage imposé par le fabricant du cadre avec une clé dynamométrique. Cependant, ne dépassez pas le couple de serrage maximum de 7 Nm prescrit pour la tige de selle CF3 (**Fig. A**). Si vous devez modifier la longueur d'extraction de la tige de selle ultérieurement, veuillez à respecter les instructions du présent manuel.

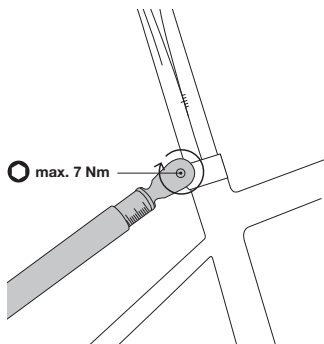


Fig. A: Serrer la vis de blocage de la tige de selle.

Réglage de la position horizontale (avant/arrière) de la selle

L'écart de la selle par rapport au cintre peut être ajusté, comme d'habitude, en faisant coulisser la selle dans le chariot de la tige de selle. Utilisez vos mesures précédentes de votre ancien réglage. Desserrez les deux vis de serrage de la selle d'un à deux tours. Faites coulisser la selle (**Fig. A**) en tenant compte, lors du réglage, de la plage de serrage de la selle, habituellement graduée ou délimitée par des repères. Ne dépassez pas les limites marquées de la plage de serrage. Resserrez les vis avec une intensité de 4 à 5 Nm (**Fig. B**). Conseils pour l'installation de la position horizontale page 100.

La CF3 permet aussi d'augmenter la plage de réglage en tournant l'unité de bride de selle Flip Head complète. Les instructions ci-dessous (aux pages 88-89) doivent être respectées lorsque cette méthode est appliquée.

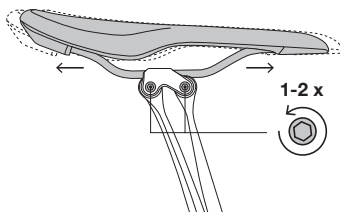


Fig. A: Desserrez les vis de la bride de selle. Ajustez la position horizontale de la selle.

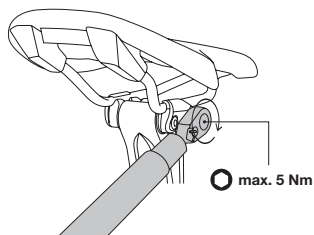


Fig. B: Serrez les vis de la bride de selle à un couple de 4 - 5 Nm.

Réglage de la position horizontale de la selle via le chariot Flip Head

Pour modifier la plage de réglage horizontal à l'aide du chariot Flip Head (**Fig. C/D**), desserrez et déposez les vis de serrage, la bride extérieure, la selle et la bride intérieure, puis réinstallez les quatre éléments du côté opposé de la tige de selle (**Fig. A/B**). Montez la bride et la selle comme décrit aux pages 78-79. Ajustez maintenant la position avant / arrière (horizontale) en faisant coulisser la selle selon vos préférences. Serrez les vis de fixation à un couple de 4 - 5 Nm.

⚠ AVERTISSEMENT

Tenez toujours compte du fait que la graduation de la hauteur de tige se trouve toujours indiquée derrière par rapport au sens de la marche. La tige de selle elle-même ne doit en aucun cas être pivotée de 180°.

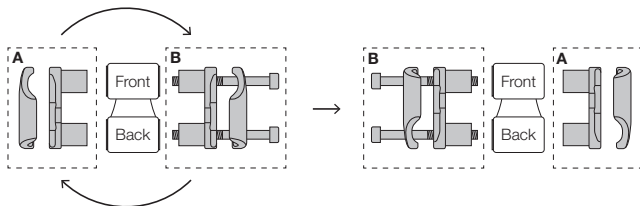


Fig. A: Déposez les brides extérieures et intérieures du chariot Flip Head par paires.

Fig. B: Fixez les brides du côté opposé de la tige de selle.

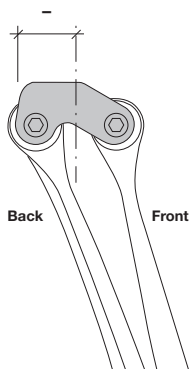


Fig. C: Cette position permet de reculer un peu plus la selle (fig. A).

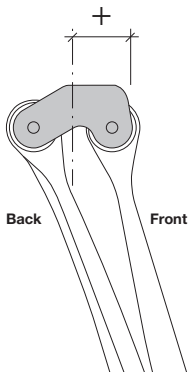


Fig. D: Cette position permet d'avancer un peu plus la selle (fig. B).

(Option) Montage de brides de rail de selle ovales sur le chariot Flip Head

Si vous possédez une selle à rails ovales et que vous avez acheté les brides de selle Flip Head pour rails ovales, veuillez lire cette section. En déposant et en remplaçant la bride de selle Flip Head, vous pourrez monter une selle à rails ovales de 7 x 9 mm (la bride standard convient UNIQUEMENT pour des rails ronds). Déposez les vis de la bride de selle, et les brides extérieures Flip Head (**Fig. A**), ainsi que la selle (**Fig. B**). Montez les nouvelles brides extérieures Flip Head et la selle comme décrit aux pages 78-79. Ajustez la selle selon vos préférences individuelles, puis serrez les vis de la bride de selle à 4-5 Nm.

Lors d'un remplacement des brides extérieures Flip Head, veuillez tout particulièrement à la compatibilité des brides extérieures ovales Flip Head avec la taille des rails de selle. Voir le tableau de la page suivante pour de plus amples informations.

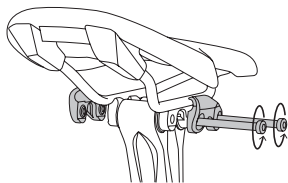


Fig. A: Déposez les vis de serrage et les brides de selle extérieures Flip Head.

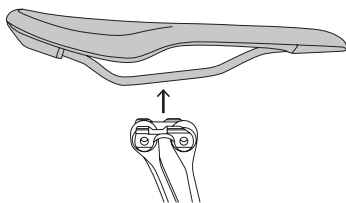


Fig. B: Déposez l'ancienne selle.

Veillez à la compatibilité de la bride extérieure Flip Head avec les rails de selle utilisés.

Flip Head	Rail de selle	Forme	Matière
7x7 mm*	7x7 mm	ronde	Acier ou titane
7x9 mm**	7x9 mm	ovale	Carbone

* Inclus avec la tige de selle. Convient seulement pour des rails ronds en acier ou en titane de 7 x 7 mm (**Fig. C**).

** Disponible séparément. Seulement conçu pour des selles à rails ovales en carbone (7 x 9 mm) (**Fig. D**). Veuillez faire attention à la zone de serrage marquée de la selle ou procédez à une mesure afin de garantir un montage correct. Des tolérances de + 0,3 mm sont normales. Sur certaines selles, le tissé de carbone additionnel sur la zone de serrage du rail permet de compenser une plus grande variation que cette tolérance de 0,3 mm.



Fig. C: Rails ronds en acier ou en titane.
Taille de bride de 7 x 7 mm.



Fig. D: rails ovales en carbone.
Taille de bride de 7 x 9 mm.

Parcours de test

Après avoir monté votre tige de selle CF3 selon les instructions, il est temps de procéder à un court essai prudent sur une route à revêtement lisse peu fréquentée ou peu risquée.

Vérifiez que la fixation de selle ne se déplace pas vers le bas. Quelques dixièmes de millimètre en trop dans le dimensionnement interne de la tige de selle peut conduire à un déplacement de la fixation de la selle lors d'un parcours. Des vis trop serrées, pour essayer de compenser les différences de diamètre, peuvent conduire à la défaillance de la tige de selle, du cadre, et/ou de la fixation de la selle.

En raison de tolérances d'attache ou d'écarts de dimension, il peut arriver que la fixation de la selle, avec une dimension interne de tige de 27,2 mm se déplace de quelques millimètres, à la suite d'un blocage insuffisant. Lorsque cela se produit, il convient d'utiliser le compensateur de tolérance-Shim joint à l'envoi. Cette petite plaque inoxydable de 0,25 mm d'épaisseur est formée d'un matériau composite en fibres de carbone à haute résistance.

En cas d'utilisation / pour le montage du compensateur de tolérance, veuillez lire les pages suivantes.

Compensateur de Tolérance-Shim

▲ AVERTISSEMENT

N'utilisez pas de compensateurs pour tige de selle autres que ceux fournis avec la tige, et seulement un compensateur de ce type peut être utilisé. Tout autre type de compensateur peut provoquer une défaillance de la tige et une blessure.

Notez l'angle de selle «a» choisi (détails à la page 83) et la longueur d'extraction de la tige de selle «b» (détails à la page 85) (**Fig. A**). Desserrer la vis de blocage de la selle, et éloigner la fixation de la selle du cadre du vélo. (**Fig. B**).

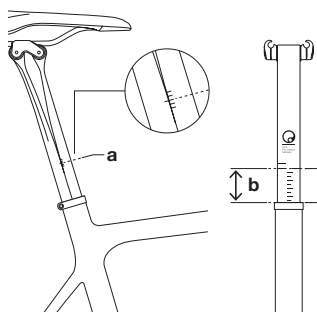


Fig. A: notez l'angle de selle «a» et la longueur d'extraction de la tige de selle «b».

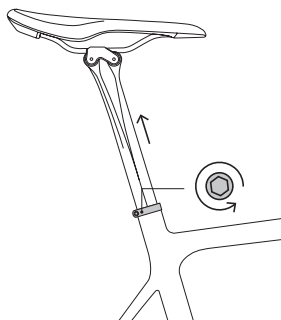


Fig. B: Desserrez la bride de la tige de selle.

Desserrer la vis d'arrêt du ressort à lames, et l'éloigner avec la rondelle. **(Fig. C)**. Nettoyez et recouvrez les deux ressorts à lames de la CF3 Pro Carbon de pâte pour carbone (voir la page 80 pour de plus amples détails). Enduire le côté non-appuyé du compensateur de tolérance-Shim en place avec un peu de pâte pour carbone. **(Fig. D)**. Si nécessaire, utilisez la pâte pour carbone supplémentaire qui est fournie avec le compensateur de tolérance.

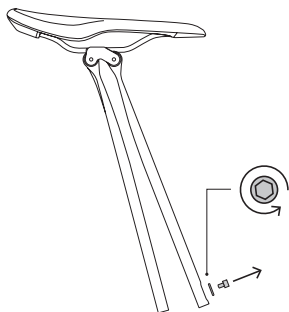


Fig. C: Déposez la vis de blocage et la rondelle.

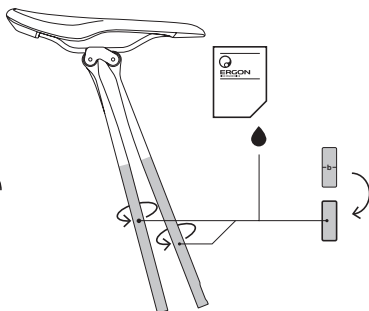


Fig. D: Utilisez la pâte pour carbone sur les surfaces indiquées.

Placer le côté non-appuyé du compensateur de tolérance-Shim sur la partie interne de l'arrière du ressort à lames (BACK), le mettre en place avec la marque dans la zone de la hauteur de siège notée «b», et appuyer. **(Fig. E)**. Mettre en place la vis d'arrêt, et la serrer légèrement (2 ou 3 tours) **(Fig. F)**.

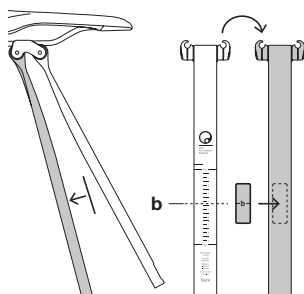


Fig. E: Placez le compensateur de tolérance à l'intérieur du ressort à lames arrière, comme indiqué.

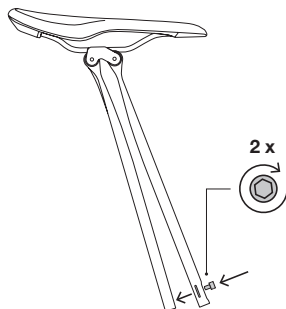


Fig. F: Posez la rondelle et la vis de blocage et serrez légèrement.

Réglez l'angle de selle «a» (en vous référant à vos notes ou aux instructions de la page 49) et serrez les vis de serrage à 6 - 7 Nm. Ne dépassez pas 7 Nm (**Fig. G**). Le compensateur de tolérance-Shim ne doit pas bouger, ni dépasser! Elle doit affleurer aux deux côtés de la tige. Placer la fixation de selle à la hauteur de siège notée «b», et serrer le blocage de selle avec l'intensité de couple de serrage indiquée par le fabricant. Ne serrez pas l'Ergon CF3 à un couple supérieur à 7 Nm (**Fig. H**). Si la tige de selle glisse toujours lorsque vous vous asseyez dessus, même en utilisant le compensateur de tolérance, cela signifie que la tige n'est pas adaptée à votre cadre.

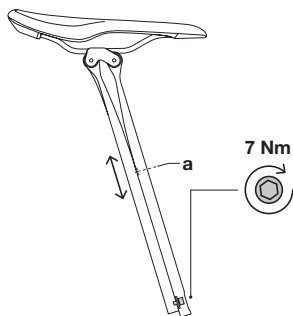


Fig. G: Réglez l'angle de la selle «a» (en vous référant à vos notes). Serrez la vis de blocage.

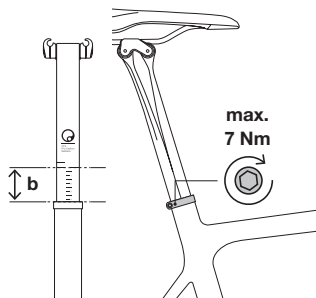


Fig. H: Montez la tige de selle selon la longueur d'extraction «b» requise. Serrez la bride de la tige de selle.

Entretien et maintenance

Nettoyez votre tige de selle CF3 régulièrement avec de l'eau et un chiffon humide. Si nécessaire, utilisez du savon sans particules abrasives pour retirer les impuretés. Pour les traces tenaces d'huile ou de graisse sur des surfaces dures, vous pouvez ajouter un peu de produit vaisselle du commerce à de l'eau chaude. N'utilisez pas de détergents agressifs, tels que l'acétone, le trichloréthylène, le méthylène, etc. car ceux-ci pourraient attaquer le vernis et le matériau. Contrôlez le serrage des vis de votre tige de selle CF3 au bout de 100 à 300 kilomètres ou après 4 à 12 heures d'utilisation, puis tous les 2000 kilomètres ou après 80 heures d'heures de service.

Conseil: Réglage de l'inclinaison

Nous vous recommandons d'utiliser la position de votre selle précédente (en termes d'inclinaison, de hauteur et de position avant / arrière (horizontale)) avant d'installer la tige de selle CF3.

De façon générale, la selle devrait être horizontale par rapport au sol. Cet angle empêche le cycliste de glisser vers l'avant ou vers l'arrière et aide aussi à prévenir une trop forte pression à l'avant ou à l'arrière. On recommande également que la selle soit complètement droite par rapport au cadre. Cet angle permet au cycliste de mettre plus de poids sur ses ischions. S'il est assis trop vers l'avant, le recul de selle doit être ajusté en conséquence. Vous pouvez également incliner la selle légèrement vers l'arrière.

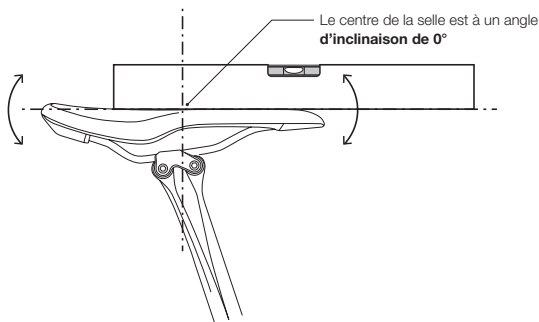


Fig: Méthode du niveau à bulle d'air

Conseil: Longueur d'extraction

Lorsqu'il est question d'efficacité pour un vélo, la hauteur de selle constitue la mesure la plus importante. Le transfert de puissance le plus important se produit lorsque la jambe est presque entièrement droite. De plus, une hauteur de selle optimale place le bassin de telle sorte que la position assise est confortable.

Déterminer la hauteur de selle de la manière suivante. Elle se sert de la longueur de la surface interne de la jambe (sans chaussures) (**Fig. A**). Cette mesure est ensuite utilisée pour calculer la hauteur de selle grâce à une formule. La formule est la suivante: **Longueur de la surface interne de la jambe (cm) x 0.885 + 0.5 cm = Hauteur de selle (cm)** (mesurée à partir l'axe de pédalier) (**Fig. B**). Cependant, cette méthode ne tient pas compte de la longueur du bras de pédalier.

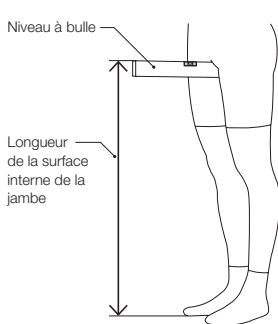


Fig. A: Mesure de la surface interne de la jambe.

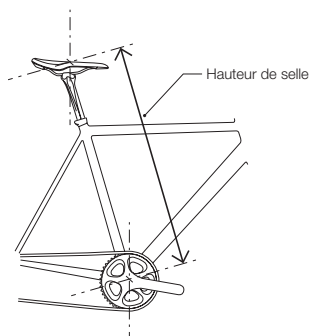


Fig. B: Mesure de la hauteur de selle

Conseil: Réglage du recul

Le recul de selle correspond à la distance de la pointe du bec de selle par rapport à l'axe de pédalier (**Fig. A**). La mesure moyenne se situe habituellement à 5 cm derrière l'axe de pédalier. Cependant, plus le cycliste est grand, plus la selle recule derrière l'axe de pédalier (jusqu'à 10 cm). Pour le cycliste plus petit, cette mesure est d'environ 0 à 1 cm.

De plus amples informations sur cette mesure sont offertes dans les pages qui suivent.

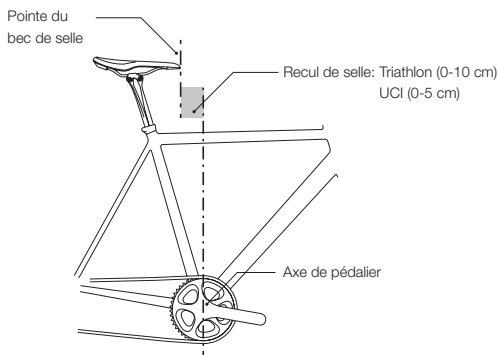


Fig. A: Réglage du recul

Ce réglage peut aussi être effectué selon d'autres méthodes. Par exemple, le cycliste, qui est assis sur la selle, place son pied sur la pédale (cette dernière doit être horizontale). Dans ce cas-ci, le recul de selle est correct lorsque la rotule de la jambe est située directement au-dessus de l'axe de la pédale (**Fig. B**).

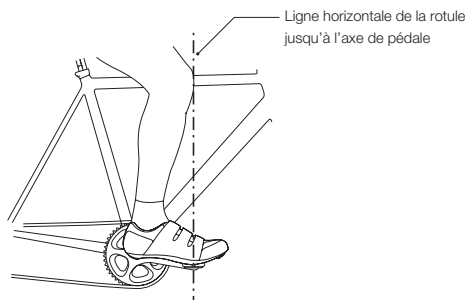


Fig. B: Méthode de la rotule

FR

Garantie mondiale limitée de Ergon

Ergon garantit à l'acheteur de détail original que le présent produit est exempt de défauts de matière et de fabrication pendant une période de (2) deux ans à compter de la date d'achat initiale.

Veuillez consulter la politique de garantie complète en vigueur sur www.ergonbike.com/warranty ou scanner votre code QR pour de plus amples informations.



www.ergonbike.com/warranty

© Copyright Ergon / RTI Sports Oct. 18, 2013

ERGONBIKE.COM

Ergon Bike Ergonomics

RTI Sports GmbH

Universitaetsstr. 2, 56070 Koblenz / Germany

T +49 (0) 261 899998-28, F +49 (0) 261 899998-19

info@ergonbike.com, ergonbike.com

Ergon USA

8285 Sunset Blvd.

Suite #12

West Hollywood, CA. 90046

T 323-848-4665, T 877-573-7466, F 323-848-9097

ergonbike.com



Ergon® is a worldwide trademark. Ergon reserve the right to change any products without prior notice. Druckfehler, Irrtümer und Änderungen vorbehalten.

ERG_MAN_CF3_05_201